

# Transformador RT1230LS Manual de Usuario

## Descripción y Aplicación

Verifique las características del equipo al que va a energizar con este modelo RT1230LS de 12 Vca y 30 W de potencia de salida. La Conversión de eficiencia es más del 75%, con protecciones de sobre corriente, corto circuito, sobre voltaje, etc.

## Características Eléctricas

Voltaje de entrada: 120 Vca @ 60 Hz. Voltaje de salida: 12 Vca  
Corriente de entrada: 90 mA máximo. Potencia de salida: 2.5 W  
Sin pérdida de carga: 2.5 W.

## Ambiente Operacional

Temperatura operacional: De -10° C a 45° C (14° F a 113° F).  
Humedad operacional: Del 20 al 90% Humedad Relativa, sin condensación.  
Temperatura de almacenamiento: De -20° C a 85° C (-4° F a 185° F)  
Humedad del almacenamiento: Del 10% al 95%, Humedad Relativa

## Seguridad

Jun 2020xFJGC

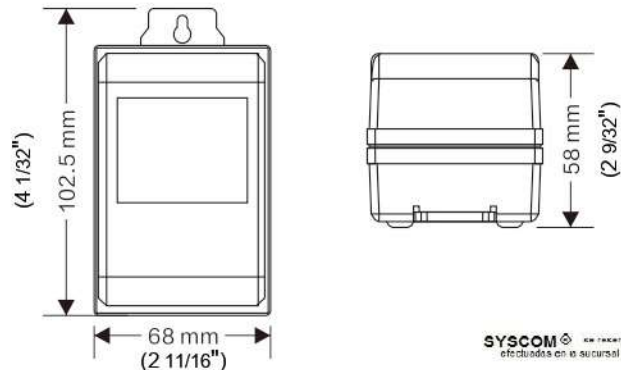
- 1.- Especificaciones de seguridad: TUVEN60950-1; Certificado GB8898-2011.
- 2.- Voltaje de prueba: 3,000 V.
- 3.- Resistencia del aislante: 100 MΩ a 500 Vcc.
- 4.- EMC: EN55015, EN61000-3-2, GB17625.1-2012, GB13837-2012.

## Apariencia

Jun 2020xFJGC

- 1.- Dimensiones (largo x Ancho x Alto): 102.5 x 68 x 58 mm (4 1/32" x 2 11/16" x (2 9/32").
- 2.- Entrada: PLOGA UL de 2 terminales (puede personalizarse).
- 3.- Salida: Cable 5.5 x 2.1 x 9.5 mm punta desnuda (puede personalizarse).

## Dibujo y Dimensiones

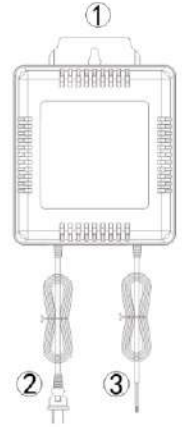


**SYSKOM** ® se reserva todos los derechos de traducción.  
Estadística en el surcal de León, Gto. Mx. Jun 2020 X FJGC

**epcom**<sup>®</sup>  
**POWER** ⚡ **LINE**

## Conexiones de Entrada y Salida

No.	NOMBRE	ESPECIFICACIÓN
1	ORIFICIO	INSTALACIÓN
2	ENTRADA DE CA	120 Vca
3	SALIDA DE CC	12 Vca



## Atención

Jun 2020xFJGC

- 1.- La ploga y el contacto son desconectables. Después de la instalación, deben estar fácilmente al alcance del usuario.
- 2.- Verifique tanto la entrada como la salida para que estén correctamente polarizadas, con la finalidad de evitar daños antes de energizarse.
- 3.- Durante el uso, si el modelo no es el adecuado a la potencia requerida de su equipo, contacte a su distribuidor SYSKOM/EPCOM para recomendarle el adecuado.
- 4.- No instale la fuente de alimentación directamente a los rayos solares, fuentes de calor, derrame de fluidos y lo más separado posible de la ranura de ventilación, no incremente ni bloquee la ranura de ventilación.
- 5.- No lo exponga a la lluvia o salpicaduras de agua.

## Foto del Transformador



Tel: +52(614)415-2525  
[www.syscom.mx](http://www.syscom.mx)

**SYSKOM**

Ave. 20 de Noviembre No. 805.  
Col Centro. 31000  
Chihuahua, Chih. Mx.