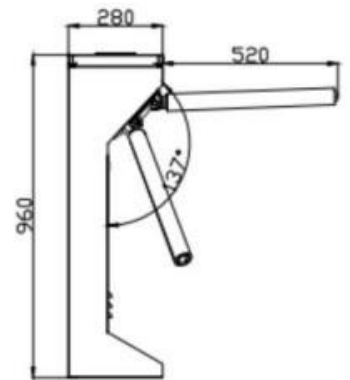
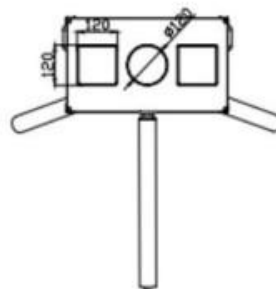
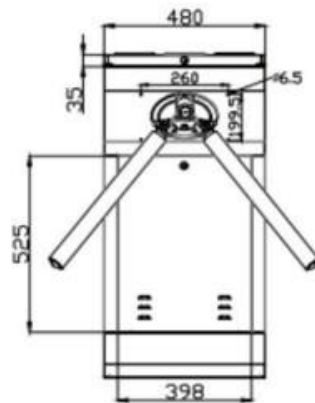
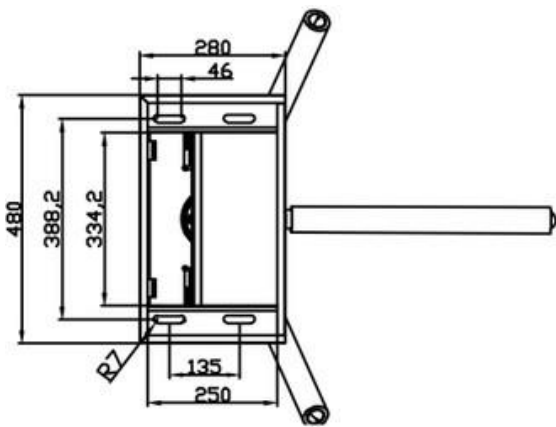


AccessPRO®



Torniquete AP1000HD - Medidas de instalacion



AccessPRO®

Características principales

- Dimensiones: 480x280x960mm
- Material: 1.0mm 304 SUS Hairline #400
- Ancho de pasaje: ≤ 550 mm
- Flujo de personas: 30-35 por minuto
- Tiempo de operación: 0.2 Segundos
- Para exterior bajo techo
- 5.000.000 Ciclos

Características físicas y eléctricas

- Voltaje de entrada: 100-240Vac. 50/60Hz
- Voltaje de operación: 24Vdc
- Activación por contacto seco

Características destacadas

- Utilice tarjetas inteligentes de RFID, tarjetas de identidad, lectores de código de barras o código Qr.
- El indicador de dirección muestra al peatón el estado de la lectura actual y guía al peatón correctamente.
- Modo Mecánico: El peatón empuja el brazo hasta que regresa de nueva cuenta a posición inicial.
- Unidireccional o bidireccional, configurable en el torniquete.
- Autobloqueo después de cada acceso.
- Retraso de tiempo ajustable.
- Nota: No incluye relay para contador.
- Equipo para uso en exterior bajo techo (protegido de agua y los elementos).
- Requiere mantenimiento de limpieza y protección con WD40 de acuerdo a la zona de instalación