

Manual de Usuario

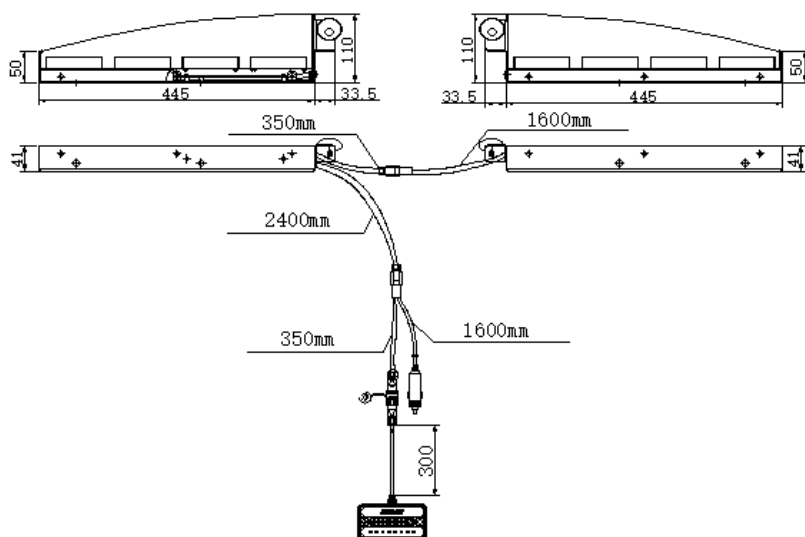
Luz de advertencia interior XLL107



1 Descripción

La luz de visera contiene una fuente de luz LED de alta potencia ultra brillante. El enchufe de cigarro es el conector para la fuente de alimentación, con el controlador específico para cambiar varios modos. Adopta la estructura plug-in para hacer fácil la instalación con el enchufe. Utiliza la placa de aluminio para la estructura principal, que tiene un buen rendimiento de disipación de calor, buena durabilidad y resistencia a la intemperie.

2 Dimensiones y parámetros técnicos

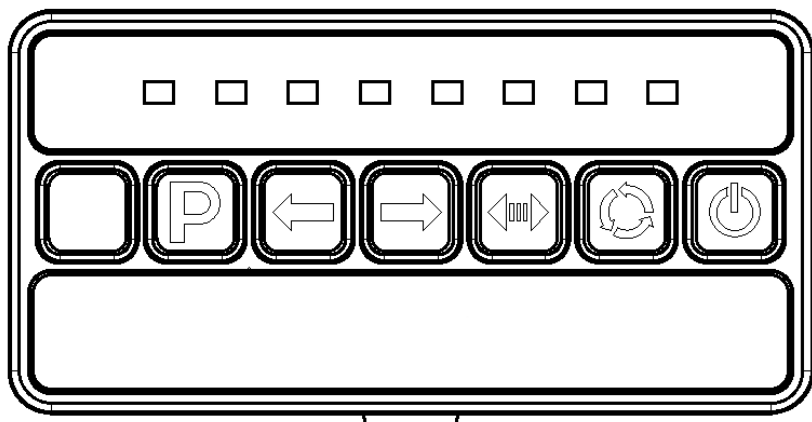


Voltaje de trabajo: 10-16Vcd


Corriente de trabajo: $\leq 3.6A$

Temperatura de trabajo: $-40\text{ }^{\circ}\text{C} \text{ -- } +75\text{ }^{\circ}\text{C}$


3 Funciones del controlador





3.1  Encendido/apagado

3.2 Patrones de destello 

3.3  Dirección de patrones

3.4 Dirección derecha 

3.5 Dirección Izquierda 

3.6  Solo modo que parpadea

4 Advertencias

- 4.1 Los polos positivos y negativos no se pueden conectar inversamente.
- 4.2 Se recomienda que el tiempo de trabajo continuo no supere las 8 horas.
- 4.3 Instalar lo más lejos posible de la fuente de calor, de lo contrario reducirá la vida útil.