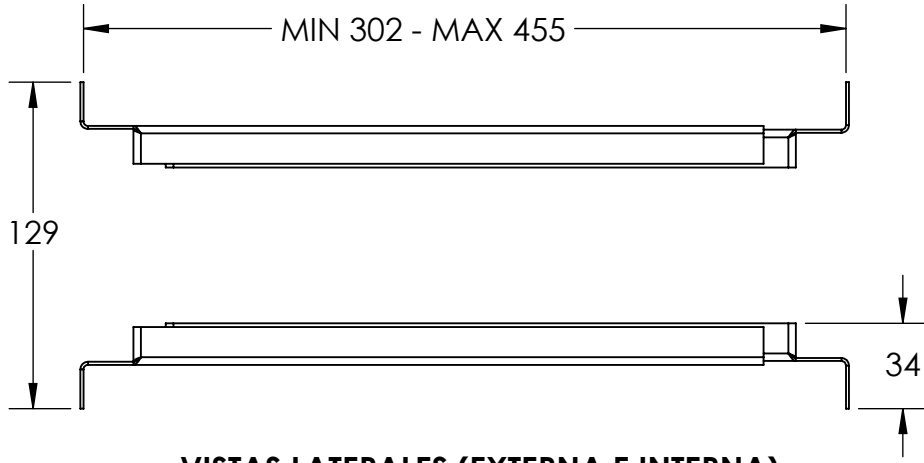
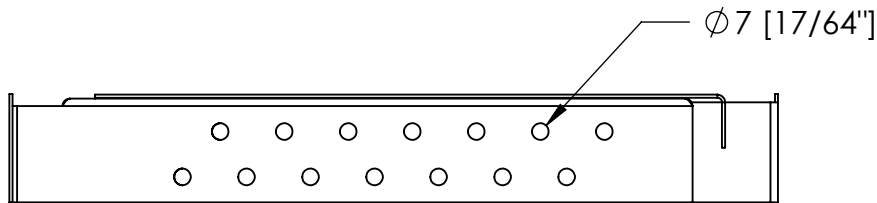
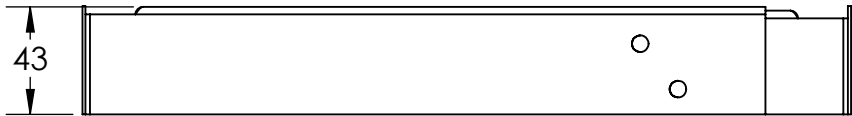


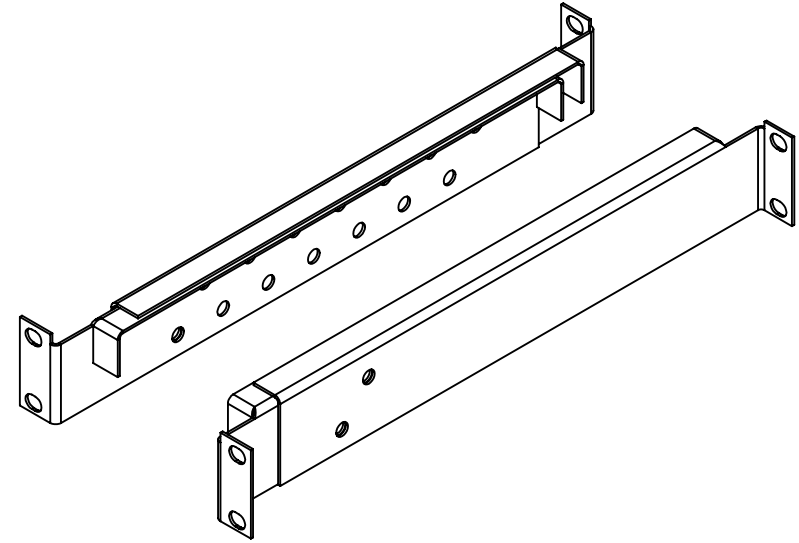
VISTA SUPERIOR



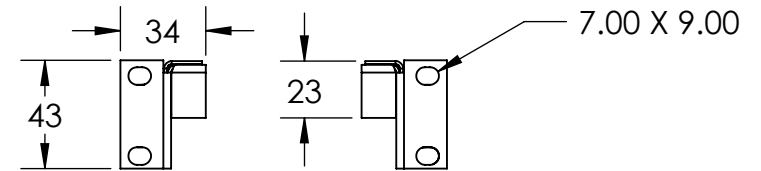
VISTAS LATERALES (EXTERNA E INTERNA)



VISTA ISOMÉTRICA




VISTA FRONTAL



Rev. Actual: 1.0.0

1. Fabricado en lámina de acero rolado en frío calibre 18.
2. Pintura electrostática color negro.
3. Compatibilidad con gabinetes de la serie LP.
4. Carga máxima recomendada 50Kg.
5. Enviado en caja con kit de tornillería.

 LINKEDPRO epcom.mx	Descripción:		Rieles para uso como apoyo en equipo rackeable	A4
	Doc. Número: DOC 7.5.1 002/281			
Dibujado por: J. Rodriguez	Revisado por: D. Escudero			
Aprobado por: J. Rosales				
<small>La información aquí contenida es propiedad de EPCOM y es mostrada bajo las condiciones expresas de que no será reproducida total o parcialmente ni utilizada para fines que resulten en detrimento de EPCOM, sus clientes y proveedores.</small>		Código:	LPSR601U	ESCALA: 1:3
<small>Si no se indica otra cosa, las cotas se expresan en mm.</small>		Peso: 0.58 Kg	Esquema para el cliente	HOJA 1 DE 1