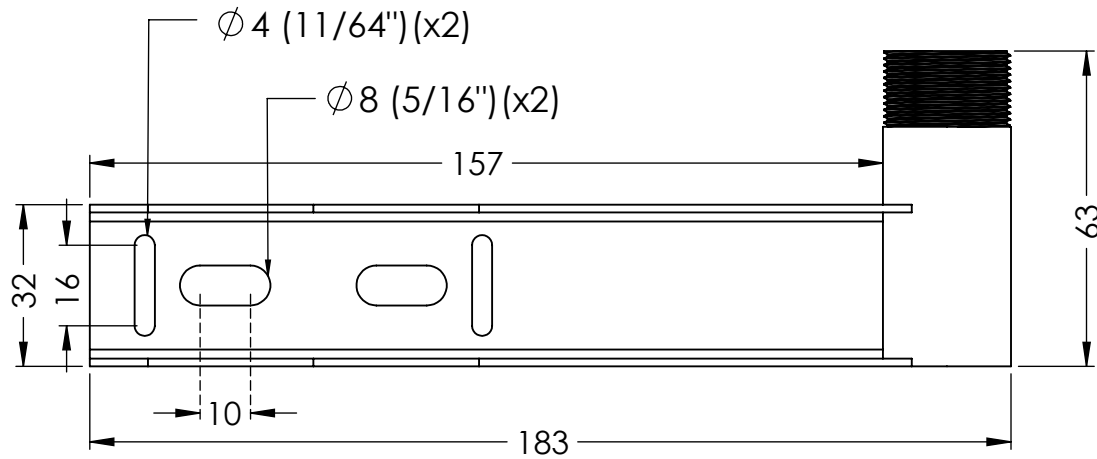
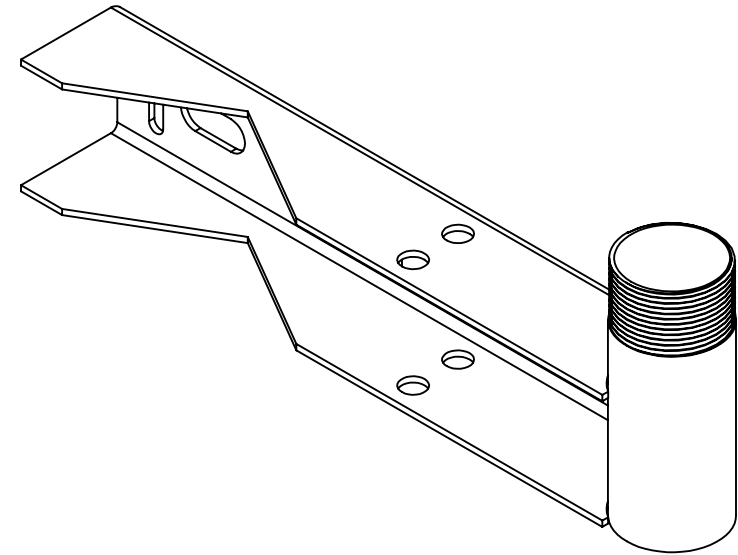


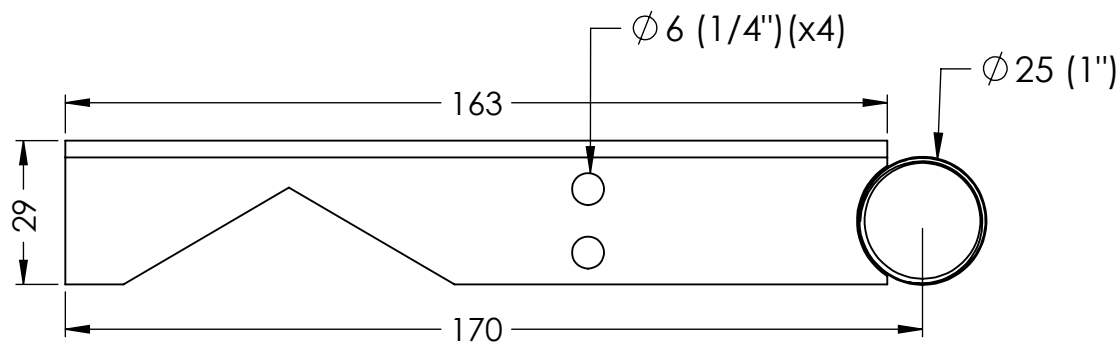
**VISTA FRONTAL**



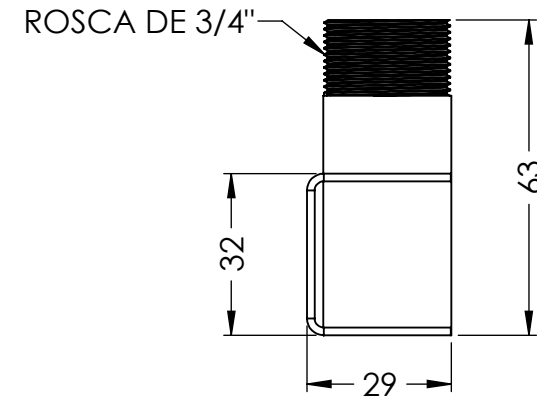
**VISTA ISOMÉTRICA**




**VISTA SUPERIOR**



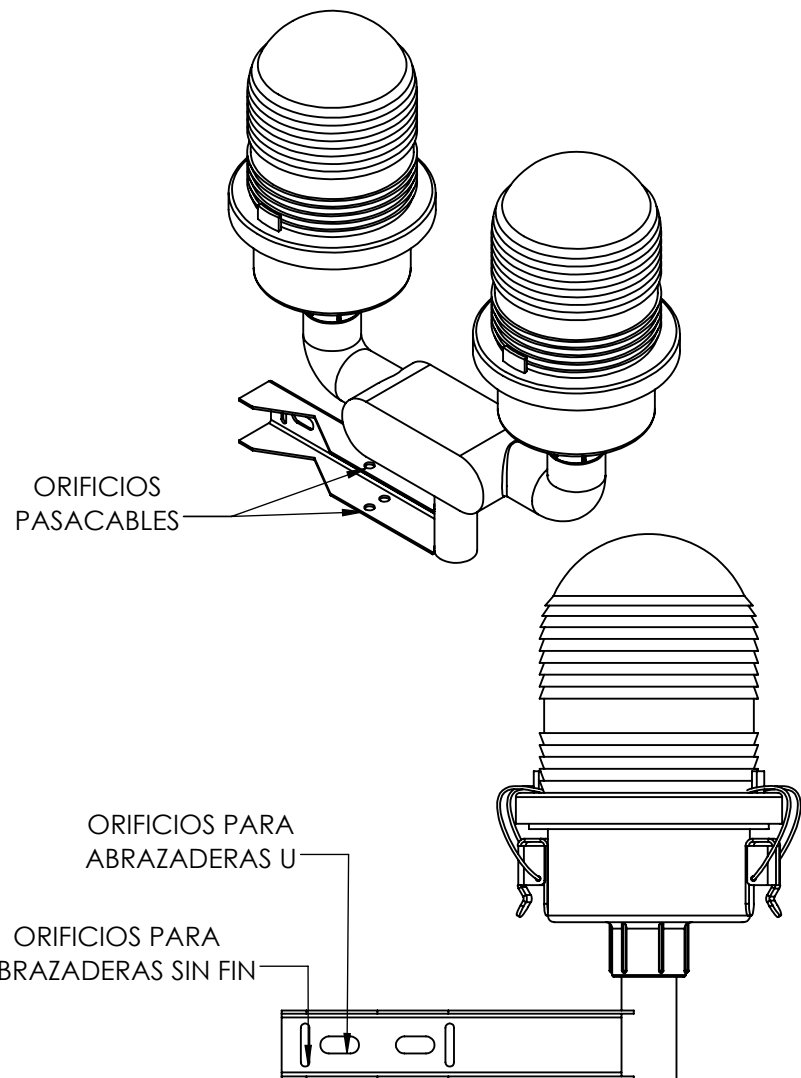
**VISTA LATERAL**



1. Fabricado en lámina de acero rolado en frío calibre 16.
2. Pintura electrostática color blanco.
3. Enviado en bolsa de plástico con kit de tornillería.
4. Compatible con lámparas de obstrucción modelo EI-LBIB, OL1-VLED2-IR, OL2-VLED2-IR (No incluidos).

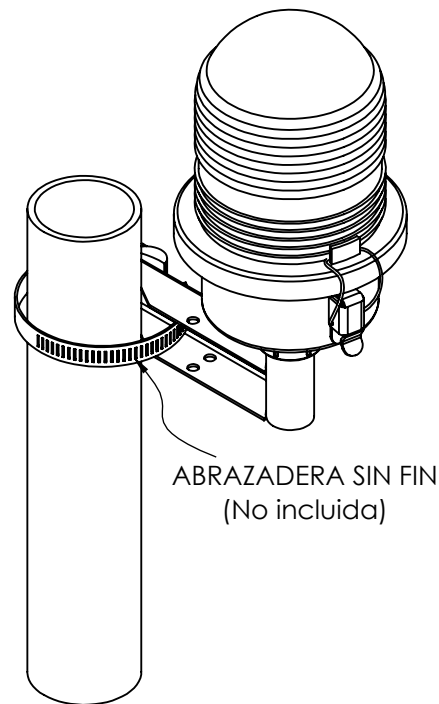
 <b>Epcom Industrial</b> epcom.mx		Descripción: <b>Herraje Simple para Lámpara de Obstrucción LED</b>		
Doc. Número:	DOC 7.5.1 003/407 MTM	Codigo:	<b>HLU-2R2</b>	
Dibujado por:	J. Rodriguez			A4
Revisado por:	D. Escudero			
Aprobado por:	J. Rosales	Peso: 0.18 Kg.	Esquema para el cliente	
La información aquí contenida es propiedad de EPCOM y es mostrada bajo las condiciones expresas de que no será reproducida total o parcialmente ni utilizada para fines que resulten en detrimento de EPCOM, sus clientes y proveedores.		ESCALA: 2:3 HOJA 1 DE 2		
Si no se indica otra cosa, las cotas se expresan en mm.				

## ESTROBOS INSTALADOS

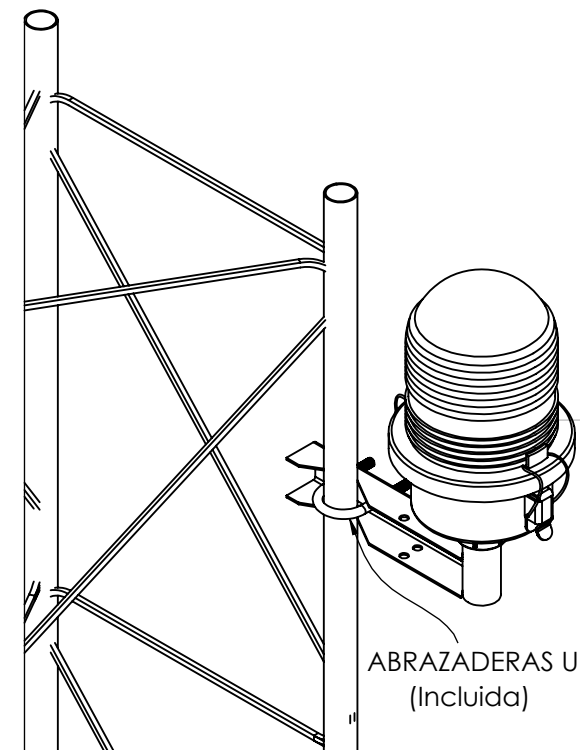


## MONTAJE DE USO

### POSTE



### TORRE



1. Fabricado en lámina de acero rolado en frío calibre 16.
2. Pintura electrostática color blanco.
3. Enviado en bolsa de plástico con kit de tornillería.
4. Compatible con lámparas de obstrucción modelo EI-LBIB, OL1-VLED2-IR, OL2-VLED2-IR (No incluidos).

 <b>Epcom Industrial</b> epcom.mx		Descripción: <b>Herraje Simple para Lámpara de Obstrucción LED</b>			
Doc. Número:	DOC 7.5.1 003/407 MTM	Codigo:	<b>HLU-2R2</b>		
Dibujado por:	J. Rodriguez			Escala:	<b>A4</b>
Revisado por:	D. Escudero				
Aprobado por:	J. Rosales	Peso:	0.82 Kg.		
La información aquí contenida es propiedad de EPCOM y es mostrada bajo las condiciones expresas de que no será reproducida total o parcialmente ni utilizada para fines que resulten en detrimento de EPCOM, sus clientes y proveedores.		Esquema para el cliente			
Si no se indica otra cosa, las cotas se expresan en mm.		HOJA 2 DE 2			