

netPower Lite 7R

Un conmutador PoE inverso para exteriores con puertos Gigabit Ethernet y 10G SFP +.

Reduzca los costos, no la velocidad: elija GPEN en lugar de GPON.



7 PUERTOS ETHERNET POE INVERTIDOS GIGABIT



CUBIERTA EXTERIOR DURADERA



TOMA DE CC Y TERMINAL DE 2 PINES PARA ALIMENTACIÓN ALTERNATIVA



PUEDA SER ALIMENTADO POR BATERÍA

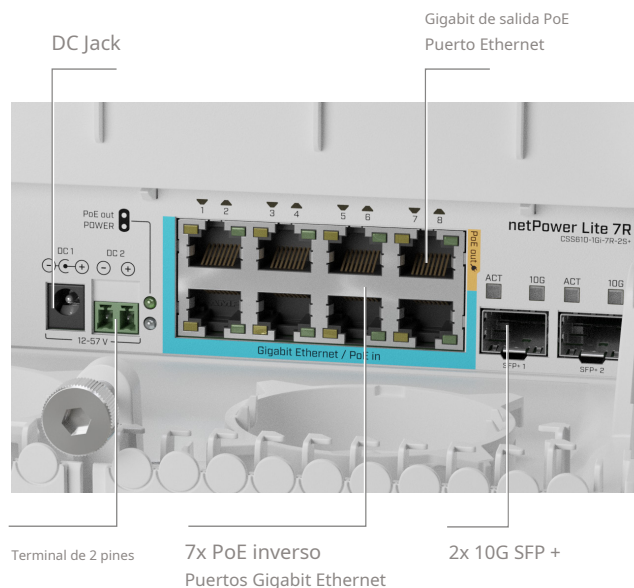


2 PUERTOS 10G SFP +



ENTREGA INTERNET DE ALTA VELOCIDAD A APARTAMENTOS INDIVIDUALES

Con el conmutador netPower Lite 7R, puede olvidarse de las costosas estaciones base GPON y los divisores ópticos. Este conmutador es parte de nuestro concepto GPEN, cuyo objetivo es brindar la velocidad y versatilidad de las redes de fibra mientras se utilizan las ventajas de Ethernet. Es una forma fácil de implementar y de bajo costo para que cualquier ISP entregue Internet a apartamentos individuales.



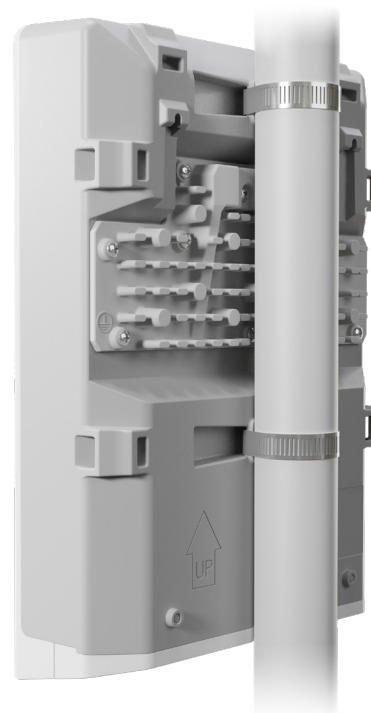
Esta versión de los innovadores conmutadores netPower cuenta con 8 puertos PoE Gigabit Ethernet y 2 puertos SFP + para conectividad de fibra 10G.

Con este interruptor no tendrá que preocuparse por problemas de energía, ya que hay muchas opciones. netPower Lite 7R tiene 7 puertos PoE inversos. Dependiendo de su configuración, netPower puede obtener la energía necesaria incluso de un solo cliente. El puerto Ethernet 8 puede alimentar otros dispositivos con capacidad PoE con el mismo voltaje que se aplica a la unidad. También hay un conector de CC y un terminal de 2 pines para alimentación alternativa.

netPower Lite 7R - ¡máxima eficiencia al menor coste!

El recinto exterior le permite instalar este interruptor en todo tipo de entornos, desde áticos húmedos hasta huecos de ascensores y diferentes postes con abrazaderas de manguera.

netPower Lite 7R tiene un rendimiento sin bloqueo de 28 Gbps, una capacidad de conmutación de 56 Gbps y una tasa de reenvío de 41,7 Mpps.



Especificaciones

Código de producto	CSS610-1Gi-7R-2S + SALIDA
Número de puertos Ethernet 1G	8
Número de puertos SFP + 10G	2
Sistema operativo	SwOS
Dimensiones	304 x 212 x 71 mm
Temperatura de funcionamiento	- 40 ° C a + 70 ° C probado

Alimentando

Entrada de PoE	PoE pasivo
Voltaje de entrada PoE-in	12-57 V
Puertos de salida PoE	Ether8
Salida máxima por salida de puerto (entrada <30 V)	600 mA
Salida máxima por salida de puerto (entrada > 30 V)	450 mA
Número de entradas de CC	9 (7 entradas PoE, terminal de 2 clavijas, conector de
Voltaje de entrada del conector de CC Voltaje	CC) 12-57 V
de entrada del terminal de 2 pines	12-57 V
Consumo máximo de energía sin accesorios	7 W
Consumo máximo de energía	29 W

Certificaciones y aprobaciones

Certificación	FCC, IC, CE
---------------	-------------

Partes incluidas



2x abrazaderas de manguera



Fijación K-66

colocar