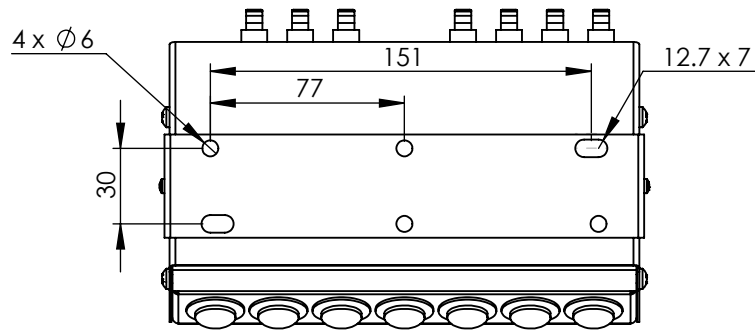
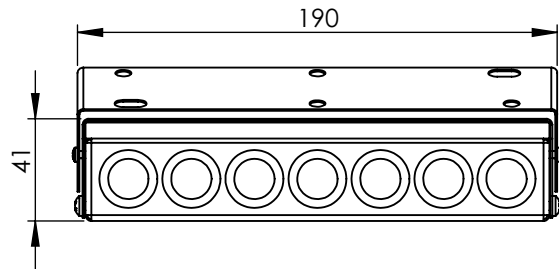


Rev.	Descripción	Fecha
1.0.0	Nuevo Producto	11/12/19

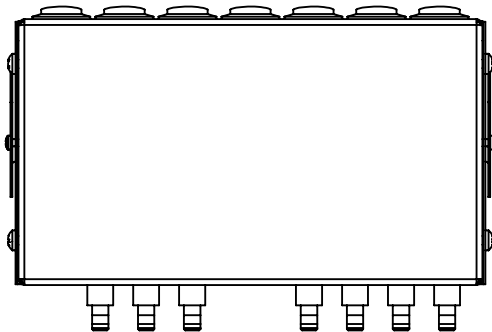
Vista superior



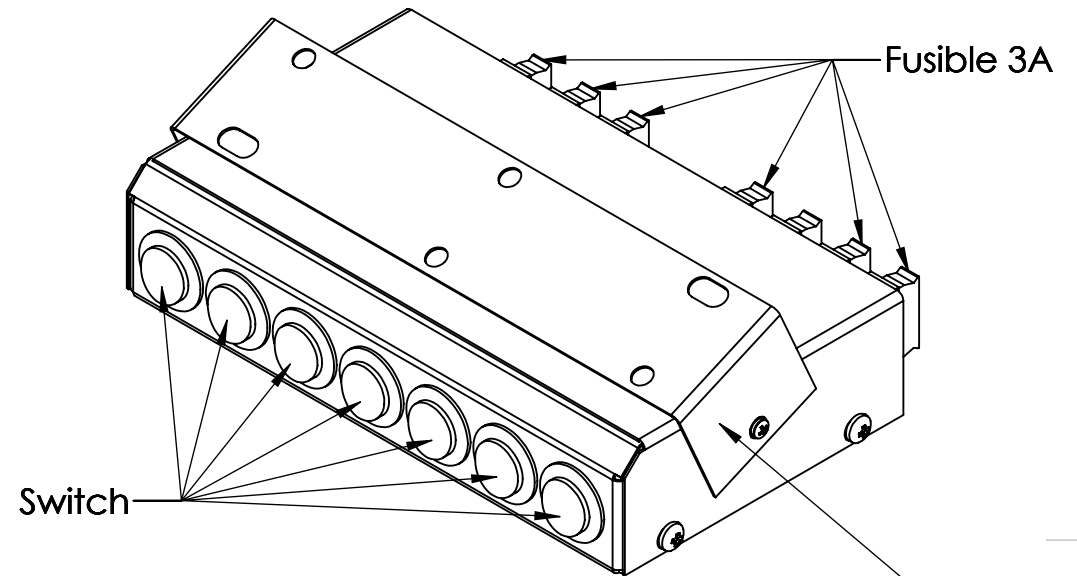
Vista frontal



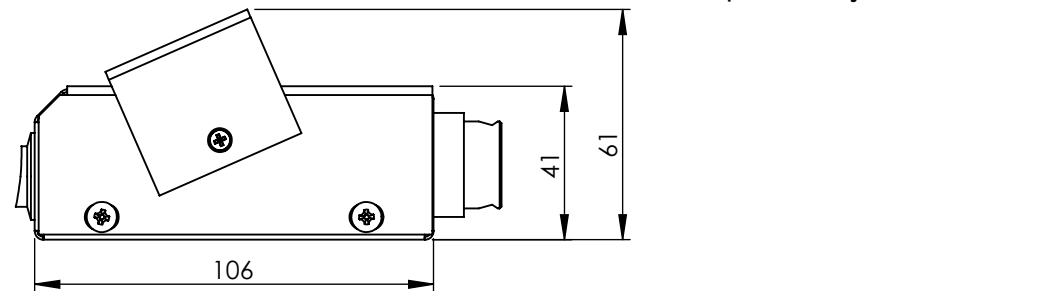
Vista Inferior



Vista Isométrica



Vista Lateral



1. Fabricado en lámina de acero calibre 22.
2. Pintura electroestática color negro semi mate.
3. Características: Enviado armado con 7 interruptores con fusible (3 Amp).
4. Cualquier duda contacte a su representante Syscom.

 EPCOM INDUSTRIAL www.syscom.mx	Descripción:	
	Switchera con 7 interruptores para barra de luces	
Plano número: DOC 7.5.1 002/216 MTM	Dibujado por: S. Quintana	Revisado Por: J. Rosales
La información aquí contenida es propiedad de EPCOM y es mostrada bajo las condiciones expresas de que no será reproducida total o parcialmente ni utilizada para fines que resulten en detrimento de EPCOM, sus clientes y proveedores.		Código:
Si no se indica otra cosa, las cotas se expresan en mm.		G054-7V2
PESO: 0.46 Kg	Esquema para el cliente	A4 ESCALA:1:2
		HOJA 1 DE 1