

# **MANUAL DE USUARIO**

## **XJ100B**

## I Resumen

La serie de sirenas XJ100B multifuncionales de último diseño. Están especialmente diseñados en base en las diferentes áreas de mercado y requisitos. Las sirenas adoptan la tecnología del programa microcontrolador, fácil de alterar la voz y los tonos. Eficiencia de conversión de alto rendimiento confiable, calidad de sonido clara y fuerte capacidad para resistir la interrupción son sus caracteres del circuito amplificador. Es un dispositivo de sirena ideal para varios vehículos especiales.

Notar:

Para evitar fallas repentinas de la sirena, utilícela de acuerdo con las siguientes condiciones del entorno de trabajo:

Artículos	Rango de temas
Temperatura de almacenamiento y transporte	-40°C~+65°C
Humedad relativa de almacenamiento y transporte	20% ~ 93% (40 ° C)
Atmósfera	86kPa ~ 106kPa
Humedad ambiental	35% ~ 80%
Temperatura ambiental	-40°C~+65°C

### III Instrucción de la función

#### 3.1 Dibujo de la línea de salida y especificación funcional del controlador

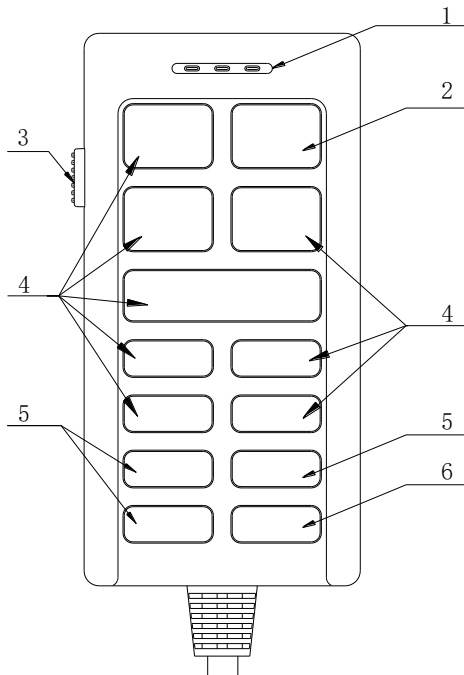


Figura 1

#### 3.2 Instrucción de los botones

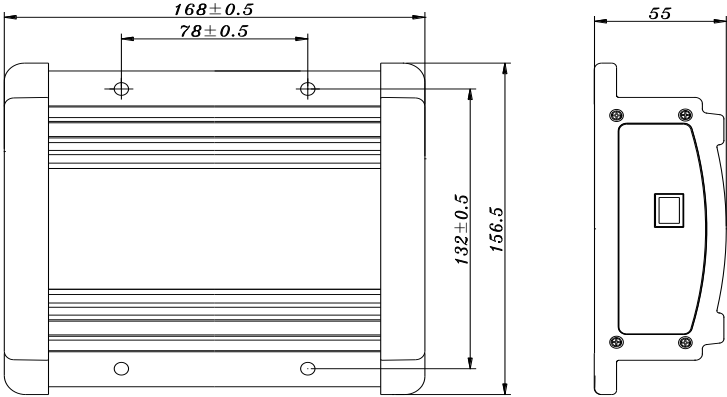
1. Puerto de entrada MIC
2. Switch de alimentación
3. Interruptor de micrófono
4. Interruptor de selector de tono
5. Interruptor de control de luz

6. Interruptor de control de luz de apagado

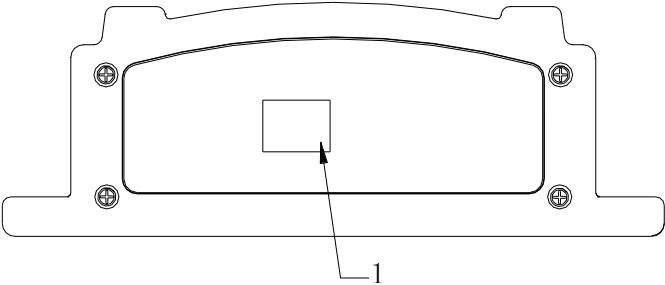
3. 3 Dibujo de la línea de salida del host

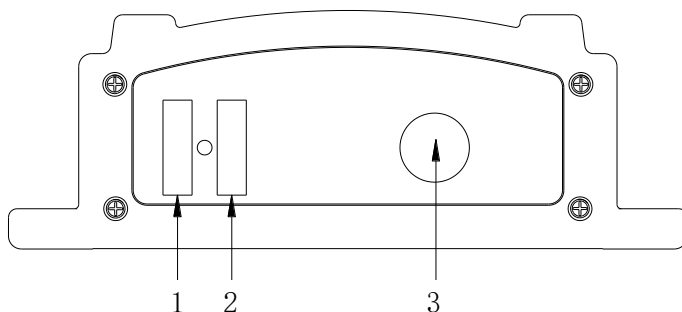
3.3.1 Dibujo dela línea de salida del host:

3.3.1.1 El dibujo de línea salida de XJ100B es el siguiente:



3.2 Instrucción sobre la cubierta izquierda del anfitrión:



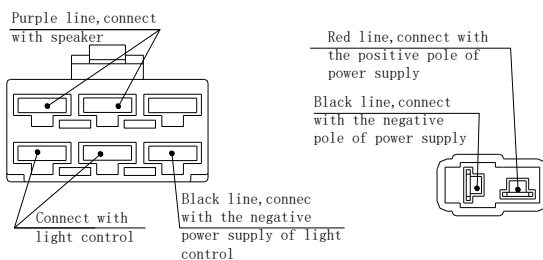


1 Toma de fusible de la fuente de alimentación de la sirena 2 Toma de fusible de la fuente de alimentación de la sirena

3 El puerto de entrada de alimentación de la sirena y la salida del altavoz

### 3.4.4 Diagrama de conexión del circuito:

#### 3.4.4.1 Diagramas sobre la conexión única de XJ100B



### 3.5 Características de la sirena

#### 3.5.1 (controlador de mano)

##### 3.5.1.1 Varios tonos comunes para su elección

3.5.1.2 La fuente de alimentación puede cortar la alimentación del controlador y partes del host. El dispositivo está sin desperdicios ni ruidos de interferencia cuando está en el estado de apagado.

3.5.1. 3 la función de control de luz opcional de tres canales.

3.5.2 Características de la sirena

3.5.2.1 El botón del micrófono adopta el interruptor Micro importado, no solo con buena sensación, sino que también mejora en gran medida la confiabilidad de los productos.

3.5.2.2 Los botones del controlador adoptan el material de caucho de silicona completo, con las características de anti desgaste, anti envejecimiento y sin desvanecimiento.

3.5.2.3 El diseño humanizado de los botones en el controlador, que hacen que la tecla de tono de uso común sea más grande para facilitar la operación.

3.5.3 Características sobre el diseño del circuito.

3.5.3.1 Agregue el circuito de supresión de ruido de alto rendimiento, con un fuerte rendimiento antinterferencia. La sirena es vulnerable a la interferencia de la señal externa cuando está en estado de espera o en estado de funcionamiento (principalmente la fuente de señal son las siguientes: 1. módulo estroboscópico o sirena 2. señal de radio de alta frecuencia, como la señal del teléfono móvil / teléfono. 3. señal de alta frecuencia de equipos eléctricos, como la señal de pulso a rc del soldador eléctrico, lámpara de luz diurna, taladro manual eléctrico, etc.).

3.5.3.2 Debido a la alta potencia de la sirena, el tubo de salida de potencia adopta la operación paralela de doble tubo para lograr la tecnología de derivación. También agregue el grifo saturado acelerado en el transformador de salida, que el tubo de salida de potencia funciona en el estado de encendido y apagado por completo. Reduzca el desperdicio, mejore altamente la eficiencia del trabajo, reduzca la energía de calentamiento del tubo amplificador de potencia y mejore la confiabilidad de la sirena.

3.5.3.3 Single-chip adopta la mundialmente famosa serie PIC de la marca, con múltiples temporizadores, función de memoria y potente almacenamiento.

3.5.3.4 Con calidad estable y fiable.

#### IV Instrucción de instalación

Para mejorar la vida útil del dispositivo, no instale la sirena en la vertical, mantenga la placa base cerca de la carrocería del automóvil, es muy útil para la disipación de calor.

Aconseje d la posición de instalación del host:

A. Instálolo debajo del asiento del pasajero

B. Instálalo en el maletero del coche

Tenga en cuenta los puntos al instalar este dispositivo:

1. No obstruya la conducción, debería ser conveniente para el conductor operar.

2. No lo instale en el automóvil, para el cual la posición tiene fuente de calor, y debería ser conveniente para conectarlos cables.

3. Considere toda la coordinación del automóvil.

4. Preste atención para mantenerlo a prueba de humedad, impermeable.

Consulte las siguientes soluciones:

Conecte el enchufe de ocho núcleos de la sirena con la toma de ocho núcleos de la transitoria de doble cabezal. A continuación, conecte el zócalo de ocho núcleos del traductor doble con el enchufe de ocho núcleos del host. La unidad plug-in adopta el enchufe telefónico estándar.

Hay tres juegos de cables en la bolsa de accesorios: uno es el cable de alimentación del altavoz, con enchufe; uno es el cable de control de luz, con enchufe; el otro es cable plano de ocho núcleos. Conéctese con los cables

correspondientes y preste atención a la posición de la PCB, no haga ningún daño en el automóvil. El primer paso del trabajo de conexión ha terminado, el siguiente paso es conectar la fuente de alimentación y poner en marcha el dispositivo.

Vuelva a comprobar el circuito después de todos los cables conectados para asegurarse de que todas las posiciones de amarre estén fijas y sean correctas. A continuación, comience a probar la máquina de acuerdo con la tercera parte, que se trata de la introducción de la función.

Encienda el interruptor de encendido, elija todos los tonos y presione la tecla de tono para obtener todos los tonos. El altavoz trabajará con la voz cuando use el micrófono para hablar.

## V Precaución

5.1 Por favor, compruebe que el voltaje del vehículo montado es correspondiente al producto.

5.2 Mantenga la sirena alejada del agua, debe montarse en un lugar seco y ventilado, lejos de la calefacción.

5.3 Los cables y las líneas de control de la luz deben ajustarse correctamente, los cables deben fijarse, los cables deben estar completamente protegidos.

5.4 La sirena debe estar apagada para evitar daños durante la instalación.

5.5 El fusible debe montarse en la posición de 15, que está entre el cable del-20cm polo positivo y la fuente de alimentación.

5.6 El manual sobre la función de botones es solo para orientación, verifique amablemente el producto real.

5.7 La instalación es de acuerdo con los diferentes requisitos de alquiler y de los clientes, no se notificará si hay modificaciones. Por favor, tome la practicidad como estándar.

## VI Soluciones

Figura 1 Soluciones para la solución de problemas

No	Fallas	Razones y soluciones para las fallas
1	Abra el interruptor de encendido, el indicador es dark.	<ol style="list-style-type: none"> <li>1. Verifique el fusible en el cable de alimentación, reemplace el fusible si está dañado.</li> <li>2. Si el fusible es bueno, verifique el cable de alimentación si están encendidos. Si no, tal vez el problema es si el dispositivo, pídale a la persona profesional que lo repare.</li> </ol>
2	Abra el interruptor de encendido y presione las teclas de tono, el altavoz sin sonido.	<ol style="list-style-type: none"> <li>1. Compruebe el circuito para ver si está encendido, que es conectar la sirena con el altavoz. Si tiene alguna falla, simplemente reemplácelo.</li> <li>2. Verifique el altavoz, si tiene problemas, reemplácelo.</li> </ol>
3	Encienda el interruptor de control de luz, la luz no funciona y su indicador está oscuro.	<ol style="list-style-type: none"> <li>1. Verifique el fusible en el cable de alimentación, reemplácelo si está dañado.</li> <li>2. Check el cable de alimentación si están encendidos, si no, reemplace el cable de alimentación.</li> </ol>