

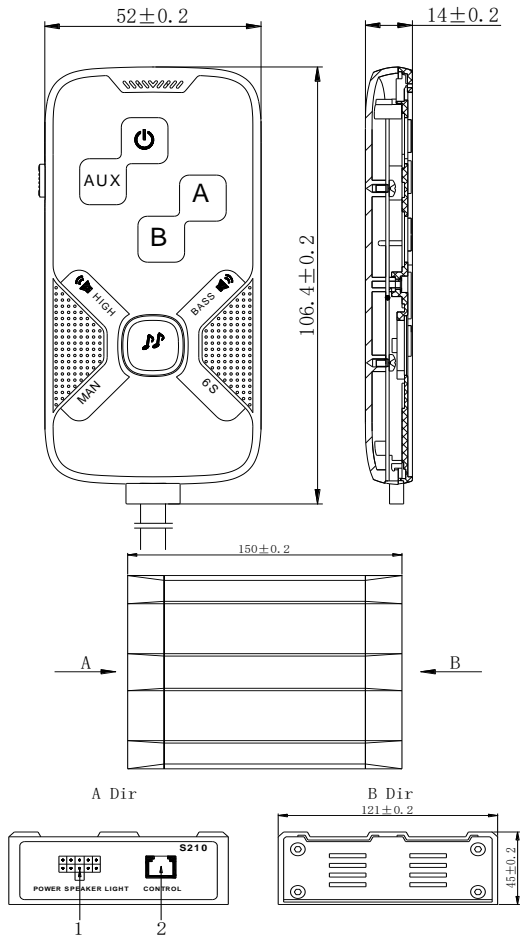
**Manual de Usuario**  
**Sirena Mono Mando**  
**X100S**

# Sirena Mono Mando X100S

Sirena electrónica ultra delgada con tecnología de alto rendimiento y estable. El producto puede proporcionar varios tonos para diferentes vehículos. Integra un controlador para el encendido / apagado de las luces de advertencia y control de tonos.

## Parámetros técnicos

### Dimensiones del controlador y sirena



## Descripciones de puertos de conexión de sirena

1. Puerto de entrada de potencia y señal de alarma / puerto de salida de señal de control de lámpara
2. Puerto de entrada de señal del controlador

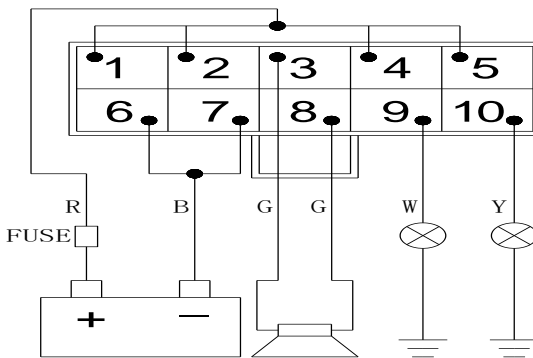
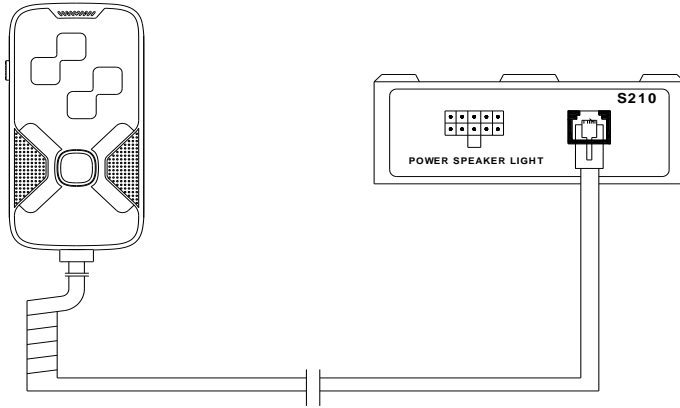
## Características y Parámetros técnicos

- 1) La iluminación aparte del botón del controlador está clasificada en la luminancia inicial y la luminancia de trabajo, adecuada para hábitos de visión y sensación.
- 2) Función de tipo dividido, fácil de instalar.
- 3) El producto tiene una función detección de corto circuito, que puede proporcionar una protección profesional en la línea de la carcasa y los componentes, haciendo que el rendimiento sea más fiable.
- 4) Función de combinación de teclas de configuración, diferentes tonos zumbadores como bocina, sirena y tono de advertencia están disponibles, de acuerdo con las necesidades del cliente.

### 2.- Parámetros técnicos:

Modelo		X100S	
Tensión nominal		13.6Vcd	27.2Vcd
Rango de tensión		8±0.5A	4±0.5A
Corriente sin carga		≤0.2A	
Impedancia de salida		8Ω/11Ω	
Voltaje de salida PA		≥ 18Vca	
Potencia de salida		100w	

## Diagrama de Conexión





1. **M1:** Micrófono
2. **S1:** ON/OFF: Sigue pulsando el botón para arrancar (>1 segundo); después de soltar, sigue presionando el botón para apagarlo. Poco tiempo para insertar (<1 segundo).
3. **S2:** Botón auxiliar: Utilizando combinación con S2, S4, S8 y S9.
4. **S3:** Botón micrófono: Una vez pulsado, la función del micrófono comenzará a funcionar.
5. **S4:** Bocina: Una vez presionado, el tono de bocina comenzará a funcionar; después de soltar, el tono de Bocina se detendrá.
6. **S5:** Silbato MAN: pulse el botón una vez, el silbato MAN se mantendrá durante 6 segundos.

7. **S6:** Control de luz A: una vez pulsado, la luz B encenderá, pulse una vez más, la luz B se apagará.
8. **S7:** Control de luz B: una vez pulsado la luz B encenderá; pulse una vez más, la luz A se apagará.
9. **S8:** Sirena: una vez pulsado, el tono sirena comenzará a funcionar; después de su liberación, se detendrá.
10. **S9:** Botón de alarma: pulse el botón una vez, comience a trabajar; pulse una vez más, deje de funcionar.
11. **S10:** 6S: una vez presionado, el tono de advertencia 6s segundos se activará, para alcanzar y mantener el tono más alto; después de soltar, el tono de advertencia hasta el más bajo y dejar de funcionar. La duración de la disminución del tono desde el nivel superior hasta el nivel más bajo es de 6 segundos.

### **Método de aplicación para combinación de funciones:**

Después de la puesta en marcha, se puede procesar la siguiente operación sin que el altavoz y el micrófono funcionen:

1. S2+S8: Pulse a S2 y, a continuación, pulse en S8 y, a continuación, suelte S2 y, a continuación, suelte S8; 5 opciones de tonos de frecuencia diferentes disponibles para el tono Sirena, reemplace el ciclo.
2. S2+S4: Pulse a S2, luego presione A S4, suelte S2 y, a continuación, suelte S4; 5 diferentes opciones de tonos de frecuencia están disponibles para el tono de bocina, ciclo de reemplazo.
3. S2+S9: Pulse a S2, luego presione a S9, suelte S2 y, a continuación, suelte S9; 5 opciones están disponibles para reemplazar el tono de advertencia, reemplace el ciclo. (Hi-lo, Wail-1, Wail-2, YELP)

