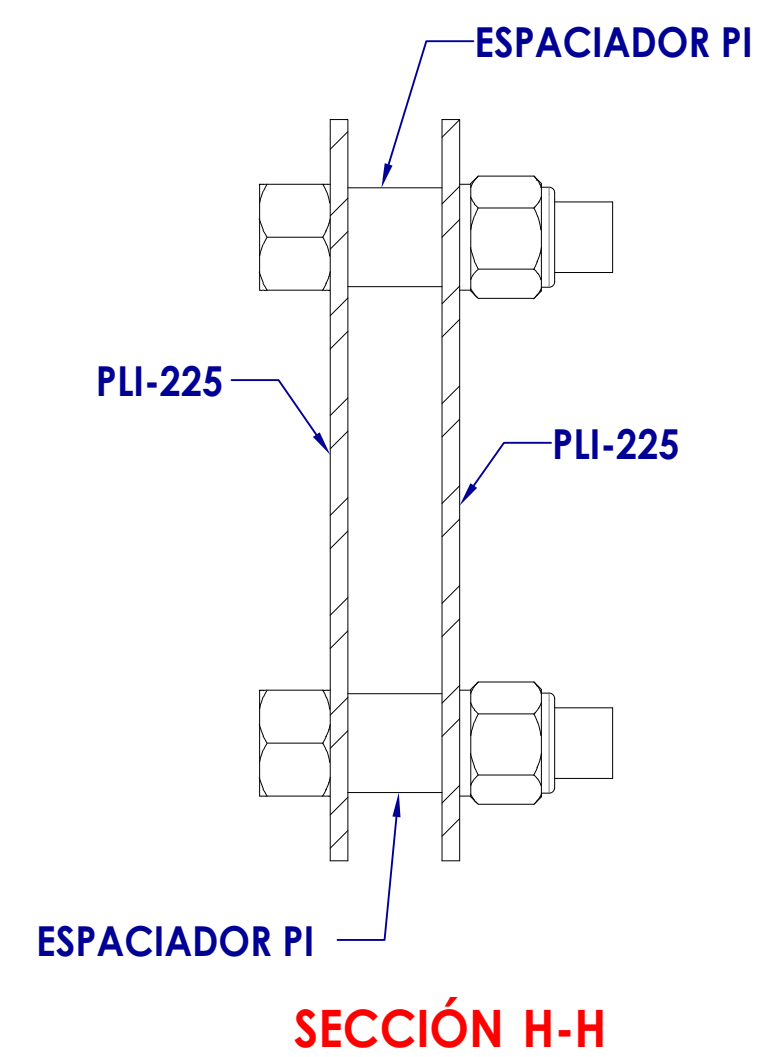


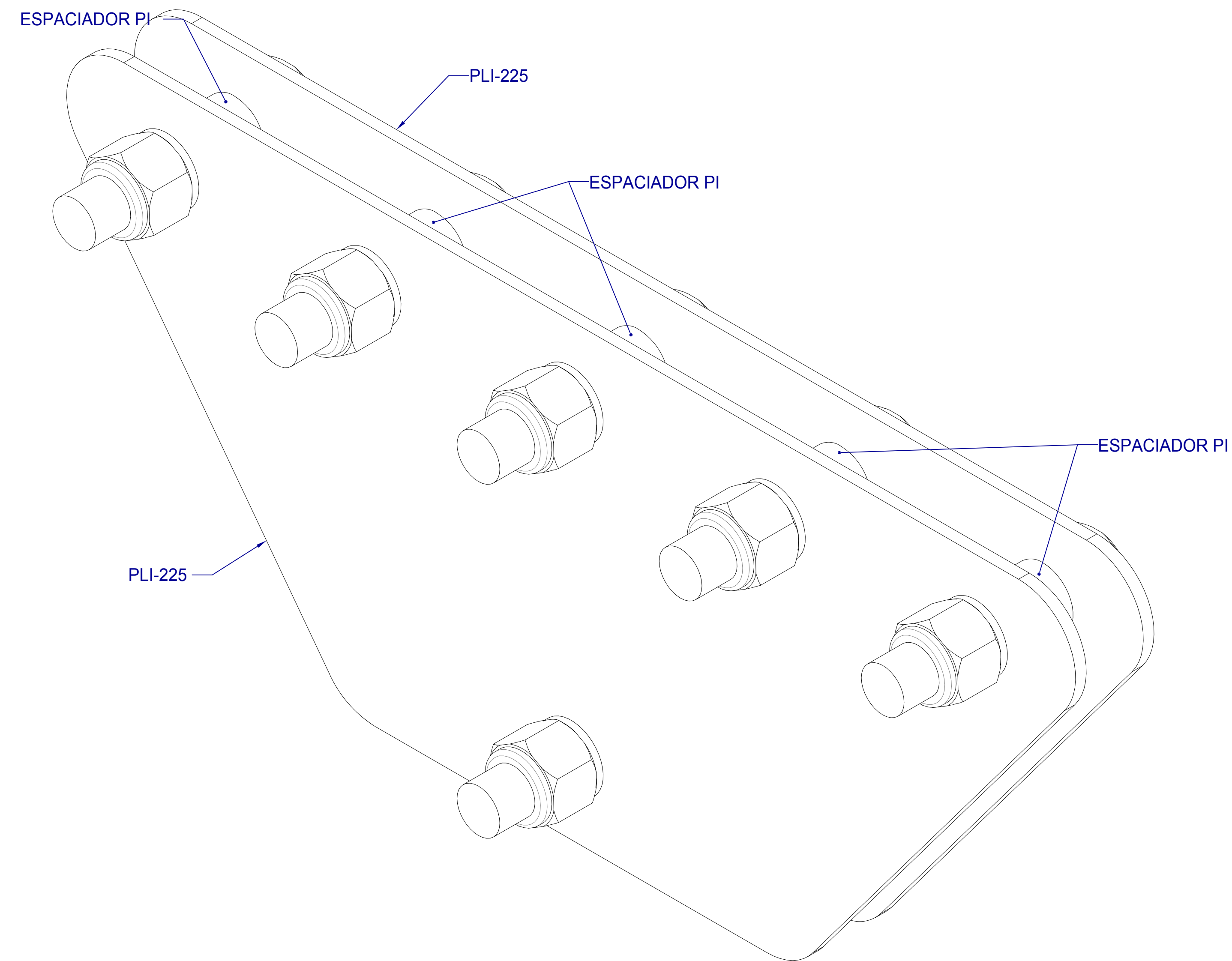
**DETALLE DE ARMADO  
PLACAS IGUALADORAS 20-20-50**



**SECCIÓN H-H**

**TORNILLERÍA INCLUIDA:**

- 6 x TORNILLO Ø 3/4" X 3" INOX.
- 6 x TUERCA DE SEGURIDAD Ø 3/4" INOX.
- 6 x ARANDELA PRESIÓN Ø 3/4" INOX.
- 6 x SEPARADORES GALVANIZADOS.



**VISTA ISOMÉTRICA  
PLACAS IGUALADORAS 20-20-50**

<b>SYSCOM®</b>		<b>DESCRIPCIÓN DE PRODUCTO</b>		<b>ACABADO</b>		<b>NOTAS GENERALES</b>	
SISTEMAS Y SERVICIOS DE COMUNICACIÓN S.A. DE C.V.		PLACAS IGUALADORAS DE 5 ORIFICIOS DE 20 X 20 X 50 CM, PLACA 3/16".		GALVANIZADO POR INMERSIÓN EN CALIENTE.	SP-202050-G	1. MEDIDAS EN MILIMETROS, EXCEPTO INDICADAS. 2. TOLERANCIA GENERAL +1 MM. 3. TODO MATERIAL ES DE ACERO ASTM A-36. 4. TODA LA SOLDADURA SERA DEL TIPO AWS E7018. 5. LA TORNILLERÍA ES GRADO MAQUINA Y/O INOXIDABLE.	
				GALVANIZADO ELECTROLÍTICO.	SP-202050		
WWW.SYSCOM.MX		NOMBRE DE PLANO: <b>SP-202050-001</b>	ELABORÓ: DEPARTAMENTO DE INGENIERÍA SYSCOM AUTORIZÓ: DEPARTAMENTO DE INGENIERÍA SYSCOM	TODA LA INFORMACIÓN EMITIDA EN ESTE PLANO ES PROPIEDAD DE SISTEMAS Y SERVICIOS DE COMUNICACIÓN, QUEDA PROHIBIDA SU REPRODUCCIÓN PARCIAL O TOTAL.			
		FECHA DE ELABORACIÓN: 26/01/18	ACOTADO: MM				