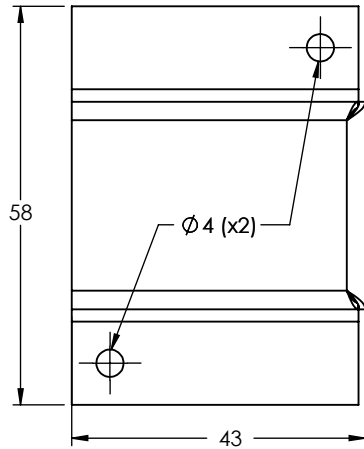
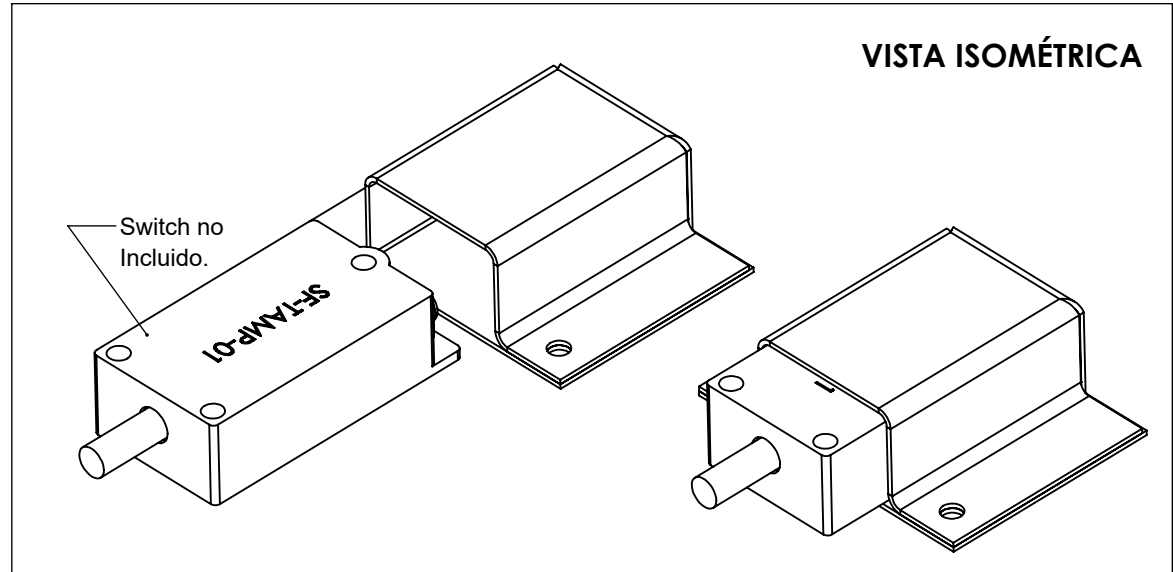
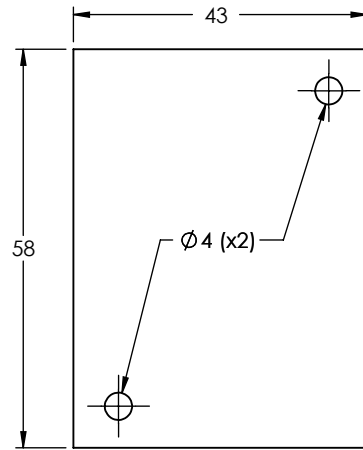


**VISTA POSTERIOR  
(RESGUARDO DE SWITCH)**

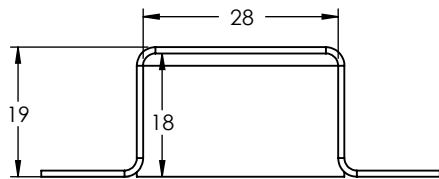


**VISTA SUPERIOR  
(PLACA)**



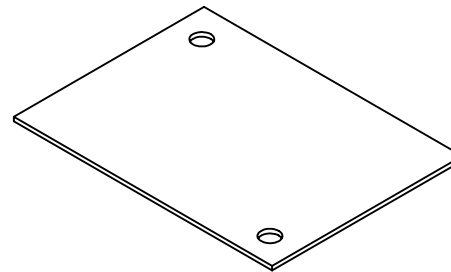
**VISTA ISOMÉTRICA**

**VISTA FRONTAL  
(RESGUARDO SE SWITCH)**

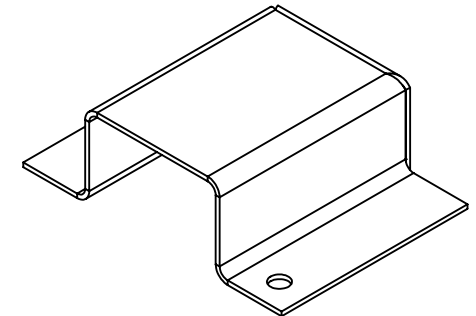


Acceso de Swich

**VISTA ISOMETRICA  
(PLACA)**



**VISTA ISOMETRICA  
(RESGUARDO DE SWITCH)**

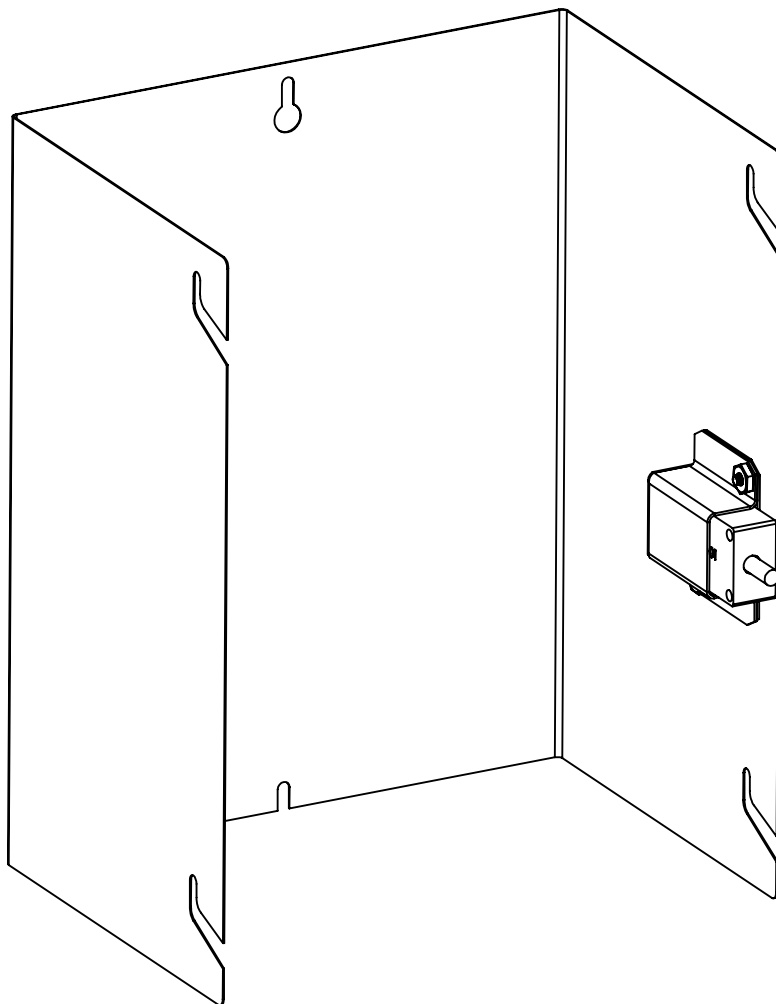


1. Fabricado en lámina galvanizada calibre 20.
2. Funciones y Características: Encargado de resguardar el Tamper Switch (SF-TAMP-01) No incluido, este es atornillado a la pared interior del gabinete.
3. Cuenta con compatibilidad de gabinetes para resguardo de Sirena en exteriores (IMP30V2, IMP30EST).
4. Enviado desarmado en bolsa de plástico con kit de tornillería.

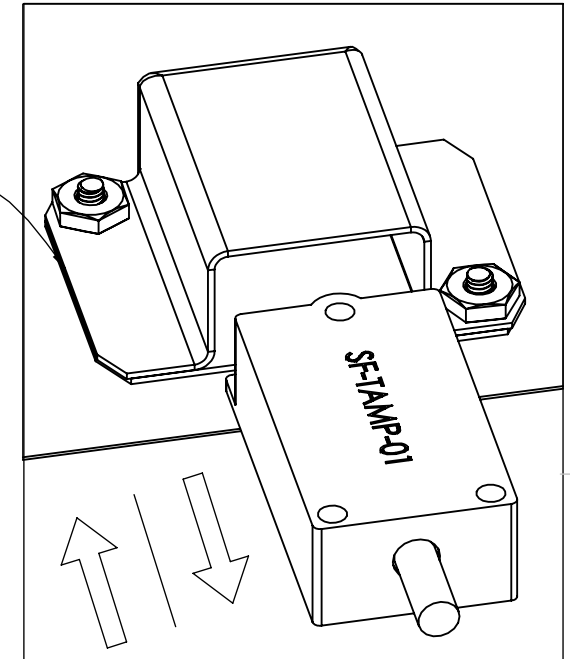
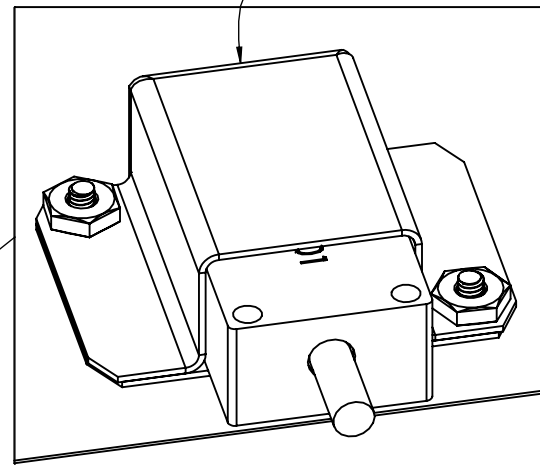
 <b>Epcom Industrial</b> epcom.mx		Descripción: <b>Montaje de Tamper para Gabinete IMP30.</b>	
Doc. Número:	DOC 7.5.1 002/268	Codigo:	<b>IMP30ST</b>
Dibujado por:	Revisado por		
E.Enriquez	D. Escudero		
Aprobado por:		Peso: 0.05 Kg	Esquema para el cliente
J.Rosales			
La información aquí contenida es propiedad de EPCOM y es mostrada bajo las condiciones expresas de que no será reproducida total o parcialmente ni utilizada para fines que resulten en detrimento de EPCOM, sus clientes y proveedores.		A4 ESCALA: 1:1.2	
Si no se indica otra cosa, las cotas se expresan en mm.		HOJA 1 DE 2	

**CARACTERÍSTICAS DE CUBIERTA.**

Rev. Actual: 1.0.0



**Soporte de Switch IMP30ST (NO INCLUIDO):**  
Se encarga de resguardar el Tamper Switch.



**Tamper switch (No incluido):**  
Cuenta con un uso sencillo de instalación. El switch se desliza en el soporte atornillado del lateral interior de la cubierta .

Cuenta con aplicación para paneles de alarma, gabinetes, paneles de acceso entre otros.

1. Fabricado en lámina galvanizada calibre 20.
2. Funciones y Características: Encargado de resguardar el Tamper Switch (SF-TAMP-01) No incluido, este es atornillado a la pared interior del gabinete.
3. Cuenta con compatibilidad de gabinetes para resguardo de Sirena en exteriores (IMP30V2, IMP30EST).
4. Enviado desarmado en bolsa de plástico con kit de tornillería.

 <b>Epcom Industrial</b> epcom.mx		Descripción: <b>Montaje de Tamper para Gabinete IMP30.</b>	
Doc. Número:	DOC 7.5.1 002/268	Código: <h1>IMP30ST</h1>	
Dibujado por:	Revisado por		
E.Enriquez	D. Escudero		
Aprobado por: J.Rosales		Peso: 0.05 Kg	Esquema para el cliente
<small>La información aquí contenida es propiedad de EPCOM y es mostrada bajo las condiciones expresas de que no será reproducida total o parcialmente ni utilizada para fines que resulten en detrimento de EPCOM, sus clientes y proveedores.</small>		A4 ESCALA: 1:1.2 HOJA 2 DE 2	
<small>Si no se indica otra cosa, las cotas se expresan en mm.</small>			