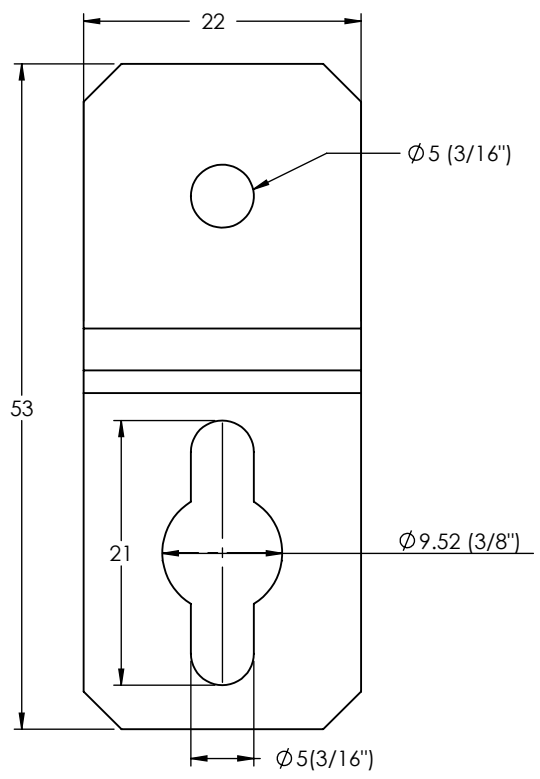
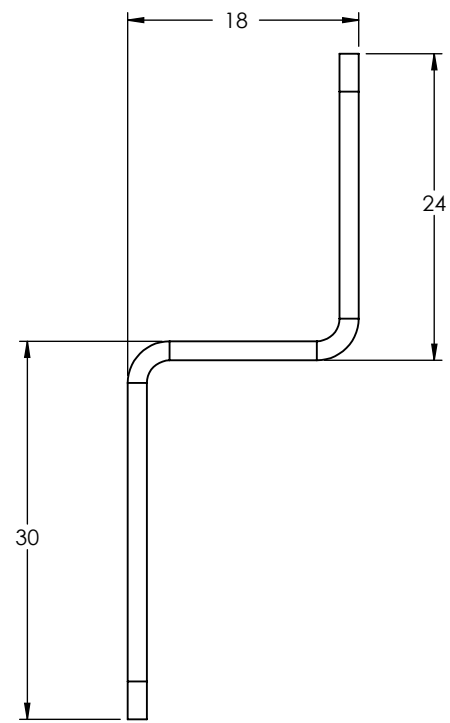


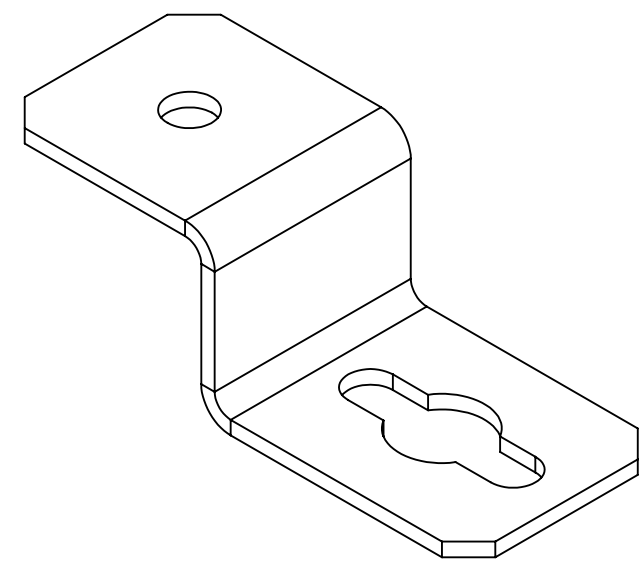
VISTA FRONTAL




VISTA LATERAL



VISTA ISOMÉTRICA

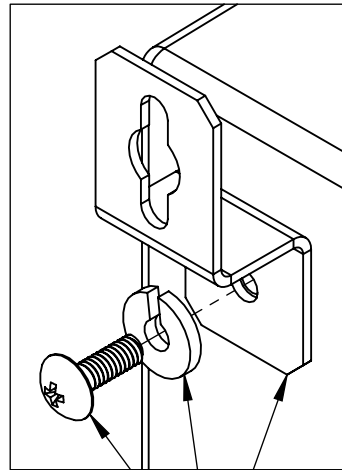
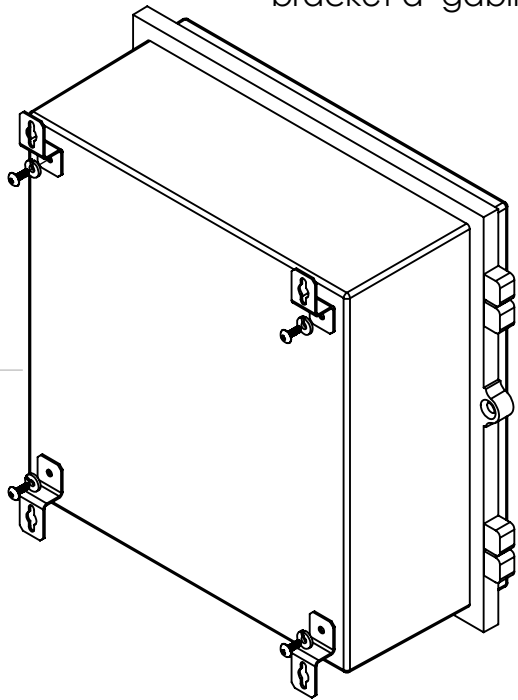


1. Fabricado en lámina galvanizada calibre 16.
2. Compatible con gabinetes TXG.
3. Enviado en bolsa de plástico con kit de tornillería.

 <b>Epcom Industrial</b> epcom.mx		Descripción:  Montaje para gabinetes tipo TXG.	
Doc. Número:	DOC 7.5.1 002/258	Codigo:	A4
Dibujado por:	Revisado por		
J.Rodríguez	D.Escudero		
Aprobado por:		Escala: 1:0.6 HOJA 1 DE 2	
J.Rosales			
La información aquí contenida es propiedad de EPCOM y es mostrada bajo las condiciones expresas de que no será reproducida total o parcialmente ni utilizada para fines que resulten en detrimento de EPCOM, sus clientes y proveedores. Si no se indica otra cosa, las cotas se expresan en mm.			
Peso: 0.016 Kg		Esquema para el cliente	

### VISTA ISOMÉTRICA (POSTERIOR)

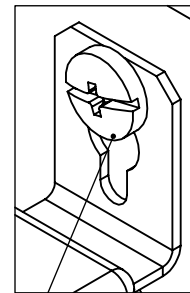
Uso de Tornillería para ajustar bracket a gabinete (Incluida).



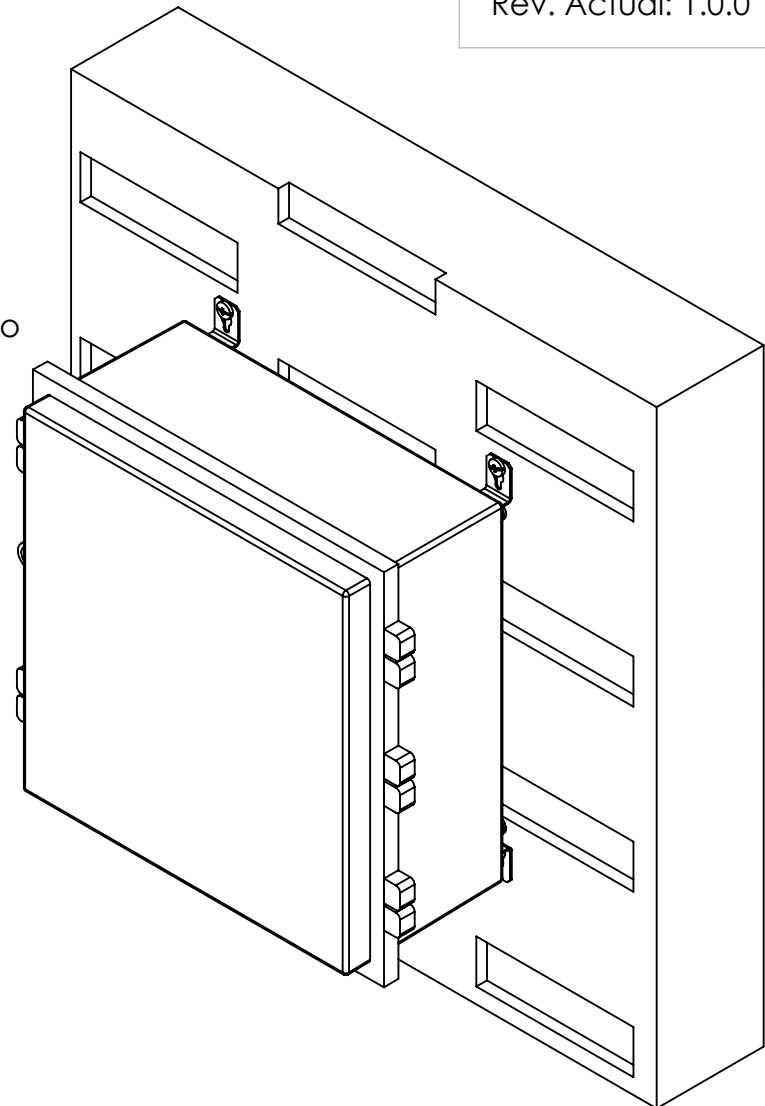
Incluido.

### VISTA ISOMÉTRICA (FRONTAL)


Montaje a pared.  
(Tornillería a pared no incluida).



No Incluido.



- 1. Fabricado en lámina galvanizada calibre 16.
- 2. Compatible con gabinetes TXG.
- 3. Enviado en bolsa de plástico con kit de tornillería.

 <b>Epcom Industrial</b> epcom.mx		Descripción:  Montaje para gabinetes tipo TXG.
Doc. Número: DOC 7.5.1 002/258 Dibujado por: J.Rodríguez	Revisado por: D.Escudero Aprobado por: J.Rosales	Codigo: <b>EITXGMB</b>
<small>La información aquí contenida es propiedad de EPCOM y es mostrada bajo las condiciones expresas de que no será reproducida total o parcialmente ni utilizada para fines que resulten en detrimento de EPCOM, sus clientes y proveedores.  Si no se indica otra cosa, las cotas se expresan en mm.</small>		
Peso: 0.016 Kg.		<b>A4</b> ESCALA: 1:5 HOJA 2 DE 2