

**MANUAL DE USUARIO**

**XLTE2345**

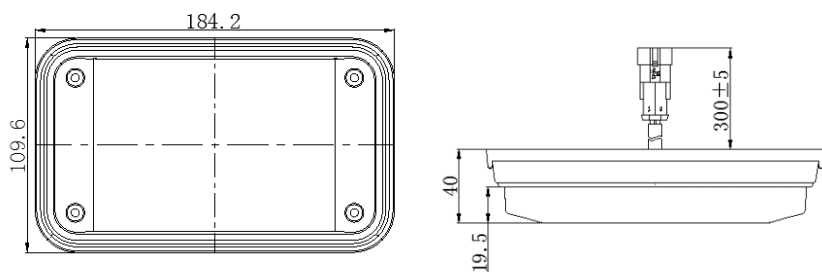
## 1 Visión general

XLTE2345 es un producto de gama media a alta diseñado y desarrollado de forma independiente por nuestra empresa. Utiliza LED de alto brillo, alta eficiencia, ahorro de energía y respetuosos con el medio ambiente como fuente de luz principal, y considera completamente la mecánica estructural, la óptica geométrica, la disipación de calor y la compatibilidad electromagnética. Y así sucesivamente, el rendimiento del producto es el más estable, la vida útil es la más larga y lograr una combinación perfecta con el automóvil.

## 2 Especificaciones y parámetros

Voltaje de funcionamiento	12/24Vcd
Corriente de trabajo	$\leq 0.5A$
Modo de trabajo	Cuatro destellos (un tipo)
Estándar impermeable	IP66
Dimensiones	184,2 mm×109,6 mm×40 mm

## Dibujo del esquema del producto



### 1 Instrucciones de instalación, ,

#### 1.1 Método de instalación y diagrama de taladro de instalación

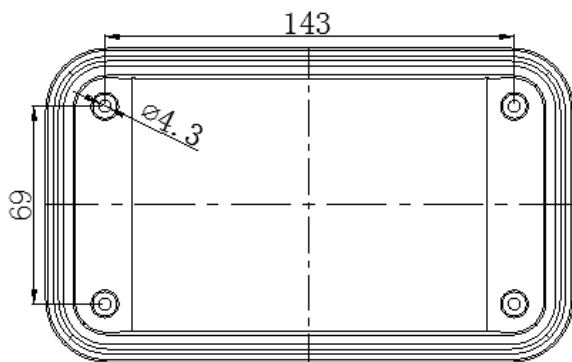


imagen 3

Los pasos de instalación del producto son los siguientes:

- 1) De acuerdo con la posición del orificio de instalación del producto, perfore orificios roscados en la superficie fija del perfil.

- 2) Coloque la almohadilla de goma en la parte inferior y, después de conectar el arnés del producto y colocarlo en el automóvil, use el tornillo de cabeza de bandeja empotrado en cruz M4×45 en la bolsa de accesorios para fijar el producto en la superficie de fijación del perfil.

## 1.2 Cableado

El cable rojo está conectado al polo positivo de la fuente de alimentación, y el cable negro está conectado al polo negativo de la fuente de alimentación.

## 2 Mantenimiento

2.1 Durante el uso, mantenga limpia la pantalla de la lámpara externa, para no afectar el efecto luminoso;

2.2 Este producto está estrictamente prohibido entrar en contacto con sustancias ácidas fuertes (como ácido fuerte, ácido nítrico fuerte, etc.) para evitar daños al producto;

## 3 Notas

Cuando el producto terminado no esté en uso, colóquelo en un lugar ventilado y seco, y manipule con cuidado y evite fuertes impactos para evitar daños.