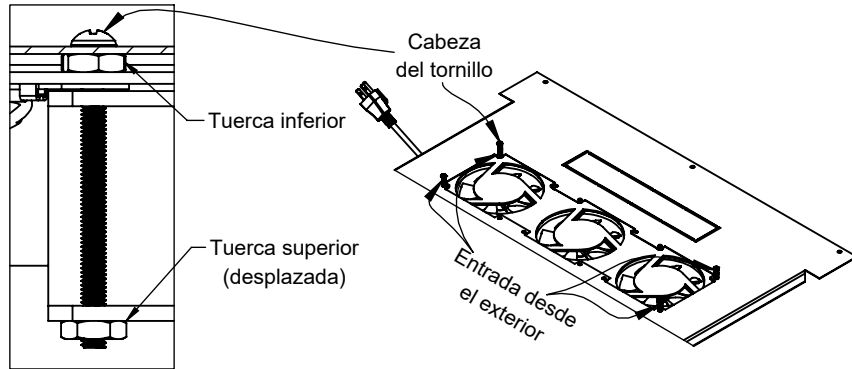


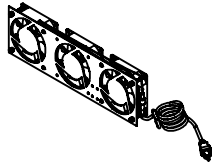
MODO DE INSTALACIÓN ALTERNATIVA

Si desea que el extremo del tornillo no quede expuesto al exterior, puede invertir la dirección de los tornillos como muestra la imagen; tener en cuenta que añade un poco de dificultad en la instalación.



CONTENIDO DEL ARTÍCULO

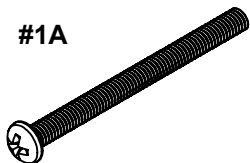
No. DE PARTE	DESCRIPCIÓN	CANTIDAD	PIEZA
LPVENT02_03B ASIC.01	GABINETE PARA MONTAJE DE VENTILADORES DE 12X12 CM	1	#1A
	VENTILADOR DE 12 X 12 CM	2 o 3	#2A



TORNILLERÍA

No. DE PARTE	DESCRIPCIÓN	CANTIDAD	PIEZA
LPVENT02_03B ASIC.HK	TORNILLO ESTUFA GALVANIZADO 5/32x2"	4	#1A
	TORNILLO DE ACERO 6/32"	4	#2A
	TUERCA ESTRIADA 5/32"	4	#3A
	TUERCA HEX GALVANIZADA 5/32"	8	#4A

#1A



#2A



#3A



#4A

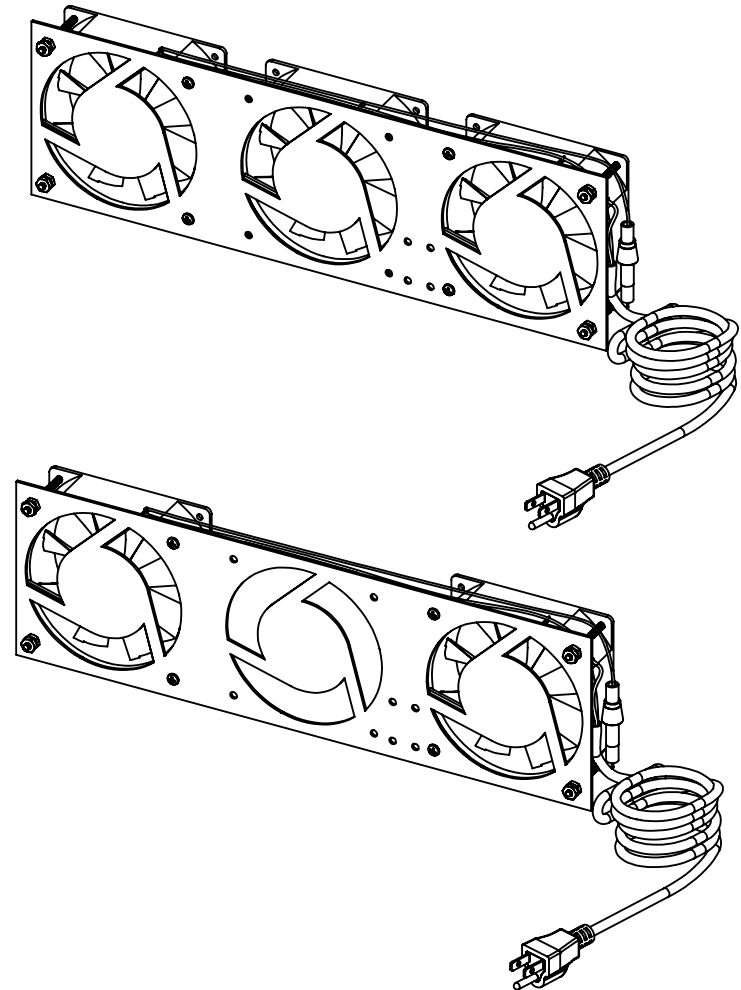


Linkedpro
by epcor

EQUIPOS PROFESIONALES DE COMUNICACIÓN, S.A DE C.V
Méndez 2001, Col. Pacífico, C.P. 31030, Tel. 614-4120126
Chihuahua, Chihuahua, México.

Manual de usuario para Gabinete LPVENT02_03BASIC

Kit de 3 Ventiladores 110 Vca (12 x 12 cm) con Clavija para Gabinete de Piso.



Lea este manual de usuario antes de usar el equipo y
consérvelo para consultarlo en el futuro.

Rev. Actual: 1.0.0

INTRODUCCIÓN

Gracias por seleccionar el Kit de Ventiladores LPVENT02_03BASIC. La información contenida en este manual lo ayudará en la instalación del producto además de encontrar todas las características eléctricas, partes incluidas y recomendaciones de uso.

Recomendaciones.

- Use un lugar ventilado y seco para la instalación.
- Con un verificador de fase y/o multímetro asegure que el suministro de 110 Vca sea conforme en fase y neutro a tierra.

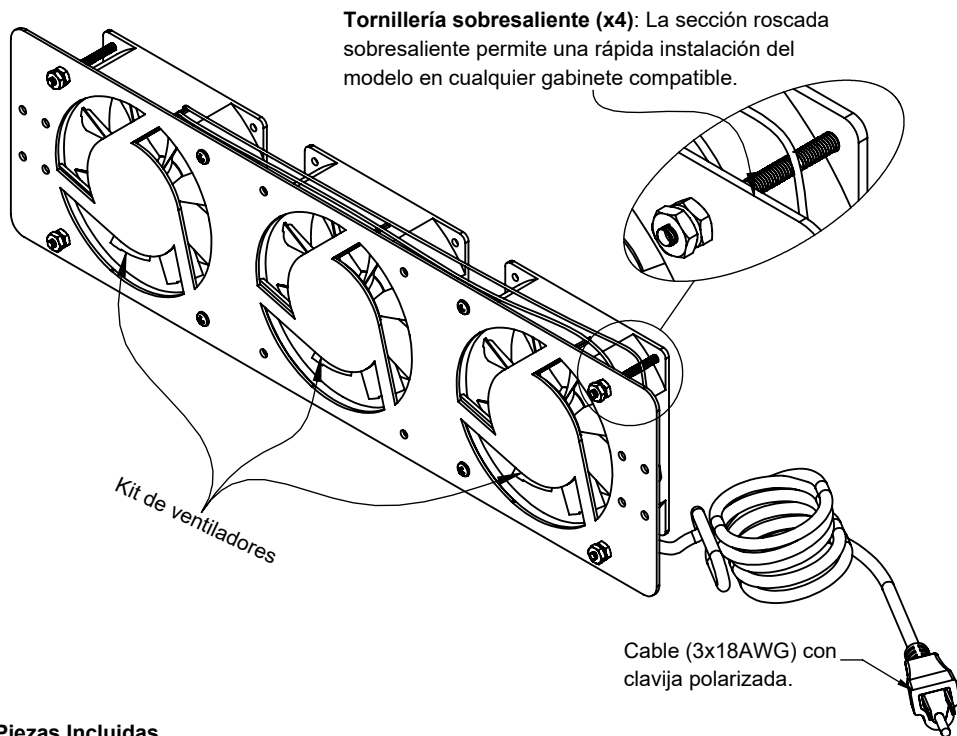
Herramienta (No incluida).

- Destornillador Philips (Cruz).
- Llave Hexagonal de 5/16".

MODO DE OPERACIÓN DEL EQUIPO

Verifique que el sistema funcione correctamente antes de instalar. Coloque el modelo de ventiladores usando el exceso de tornillería como es indicado. El ventilador es compatible en Gabinetes de Series LP/GFP/GAP.

- A) El Kit de Ventiladores LPVENT02_03BASIC funciona a 110 Vca.
- B) Cable de corriente con clavija polarizada con conexión directa.
- C) Incluye de dos a tres ventiladores según el modelo seleccionado.



Piezas Incluidas.

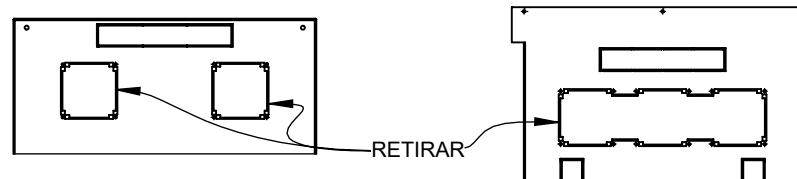
- 2 ó 3 Ventiladores 12X12 cma.110/120 VCA y cable con 1.8 mts. a 125~250 Vca, Switch de encendido y fusible de protección interconectados para su funcionamiento.
- Kit de 4 tornillos de instalación.

MODO DE INSTALACIÓN

RANURA COMPATIBLE: TAPA DE GABINETES GFP/GAP

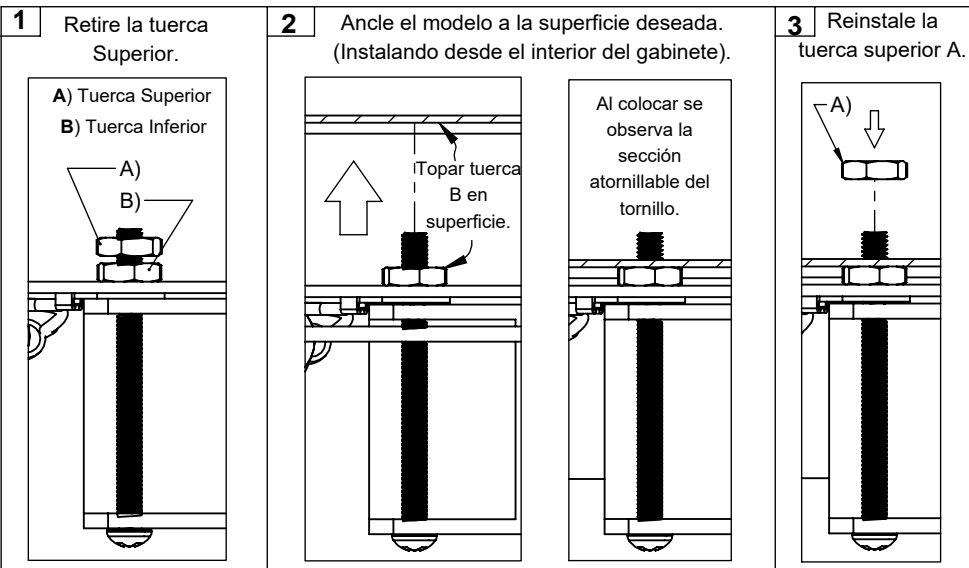
RANURA COMPATIBLE: TAPA DE GABINETES LP

Desprenda la tapa de lámina que cubre las perforaciones para los ventiladores en su gabinete rack. Si la tapa tiene perforaciones omita este paso



*Se recomienda solo el uso del modelo LPVENT02BASIC.

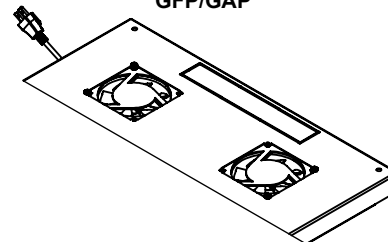
*Se recomienda el uso del modelo LPVENT03BASIC.



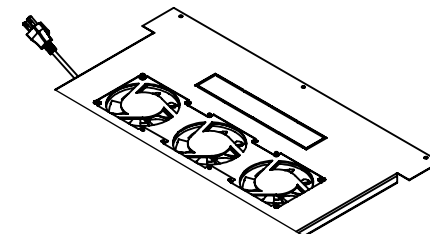
VISTA DE ENSAMBLE

Al haber seguido los pasos de instalación deberá obtener un resultado parecido al mostrado en la sección inferior

FAMILIA DE GABINETES GFP/GAP



FAMILIA DE GABINETES LP60's



Finalmente, conecte el equipo a la red eléctrica, cuidando que los ventiladores estén bien sujetos y no haya nada obstruyendo el giro de las aspas.