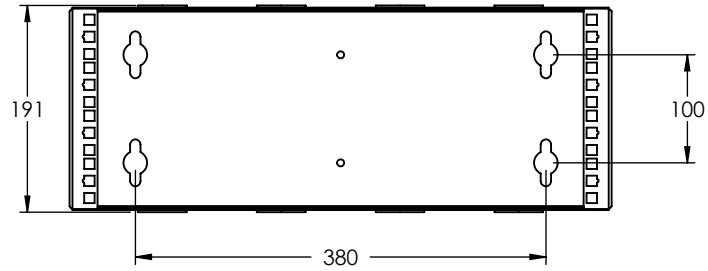
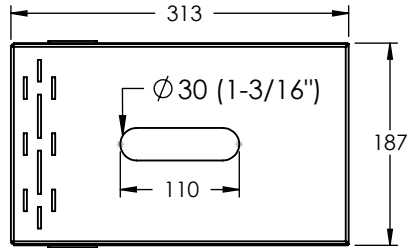


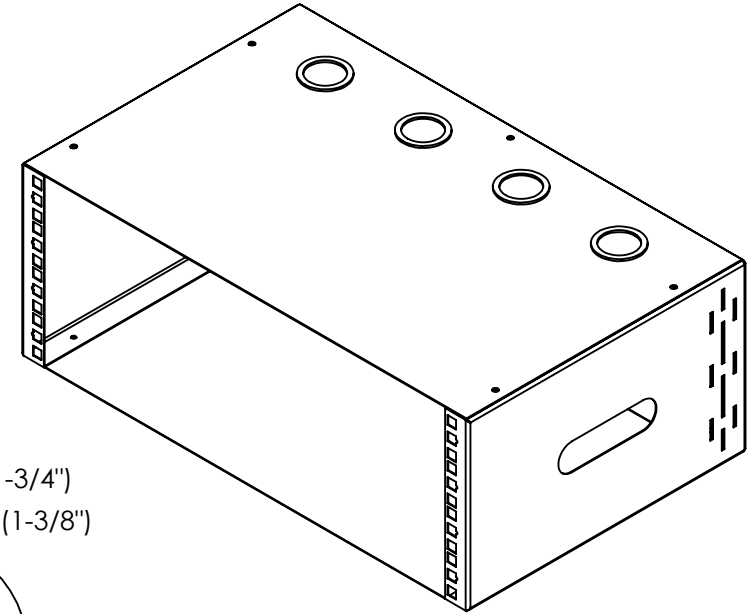
VISTA FRONTAL



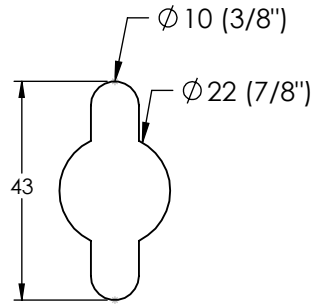
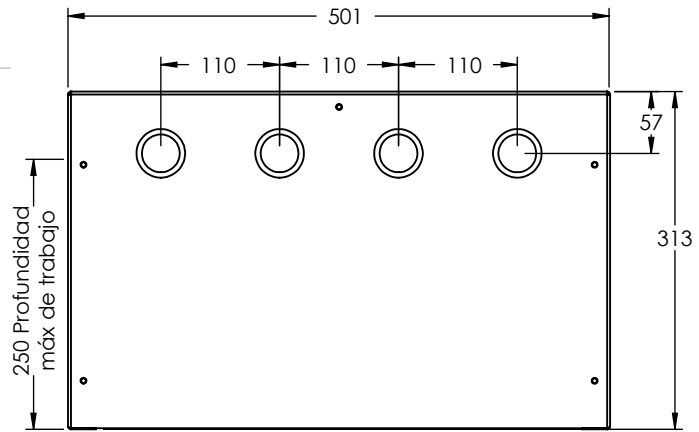
VISTA LATERAL



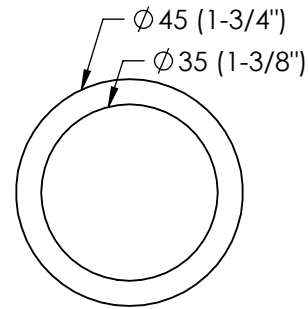
VISTA ISOMÉTRICA



VISTA SUPERIOR



KEY HOLE



DOUBLE KNOCK OUT

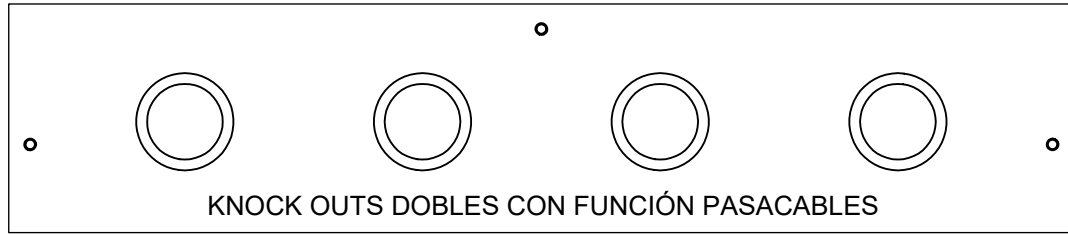
1. Fabricado en lámina de acero galvanizado rolado en frío calibre 20.
2. Pintura electrostática color negro.
3. Cumple con la norma norma EIA-310 y ANSI/TIA RS-310-D.
4. Enviado desarmado en caja de cartón con kit tornillería incluido.

 <b>LINKEDPRO</b> epcom.mx	Descripción:		<b>Rack 19" para montaje en pared de 4 UR.</b>
	Doc. Número:	DOC 7.5.1 002/291 MTM	
Dibujado por:	J. Rodriguez	Revisado por:	D. Escudero
Aprobado por:	J. Rosales		A4 ESCALA: 1:4
La información aquí contenida es propiedad de EPCOM y es mostrada bajo las condiciones expresas de que no será reproducida total o parcialmente ni utilizada para fines que resulten en detrimento de EPCOM, sus clientes y proveedores. Si no se indica otra cosa, las cotas se expresan en mm.			

1 2 3 4 5 6

A

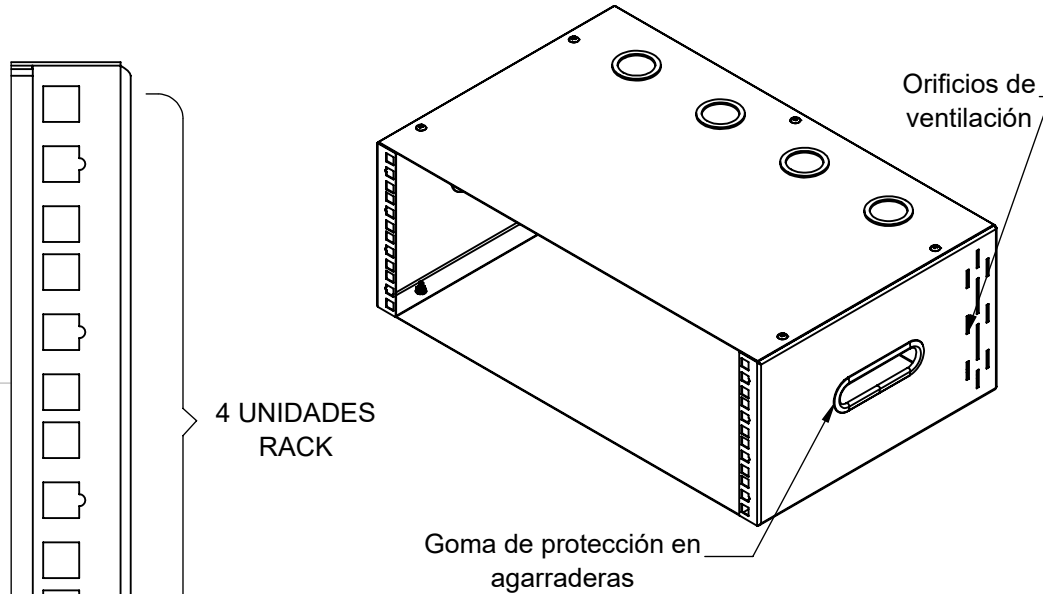
A



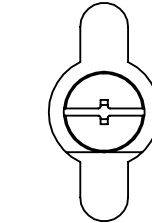
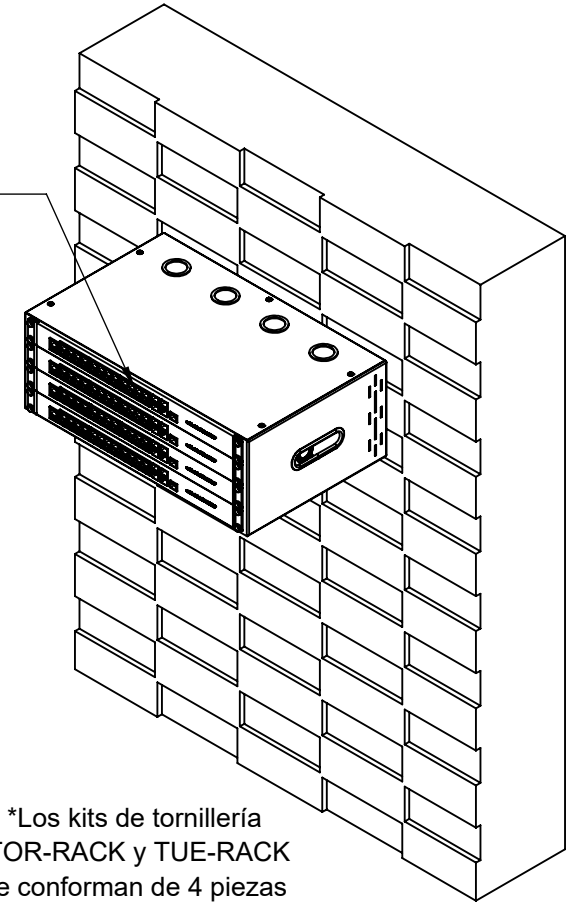
VISTA DE MONTAJE ISOMÉTRICA

B

B



Equipo rackeable (no incluido)



RANURA PARA MONTAJE

4 UNIDADES RACK

C

C

MODELO	SOPORTE DE CARGA MÁX	PROFUNDIDAD MÁX DE TRABAJO
LPWR50304U	12.5 Kg	250 mm

**INCLUE 2 KITS\* DE C/U**

TOR-RACK	TUE-RACK

\*Los kits de tornillería TOR-RACK y TUE-RACK se conforman de 4 piezas en cada uno

D

1. Fabricado en lámina de acero galvanizado rolado en frío calibre 20.
2. Pintura electrostática color negro.
3. Cumple con la norma norma EIA-310 y ANSI/TIA RS-310-D.
4. Enviado desarmado en caja de cartón con kit tornillería incluido.

<p>LINKEDPRO epcom.mx</p>	Descripción:		<p>Rack 19" para montaje en pared de 4 UR.</p>
	Doc. Número:	DOC 7.5.1 002/291 MTM	
Dibujado por:	J. Rodriguez	Revisado por:	D. Escudero
Aprobado por:	J. Rosales		<p>Peso:</p>
<p>La información aquí contenida es propiedad de EPCOM y es mostrada bajo las condiciones expresas de que no será reproducida total o parcialmente ni utilizada para fines que resulten en detrimento de EPCOM, sus clientes y proveedores.</p> <p>Si no se indica otra cosa, las cotas se expresan en mm.</p>			
			<p>HOJA 2 DE 2</p>

1 2 3 4 5 6

A4

ESCALA: 1:4