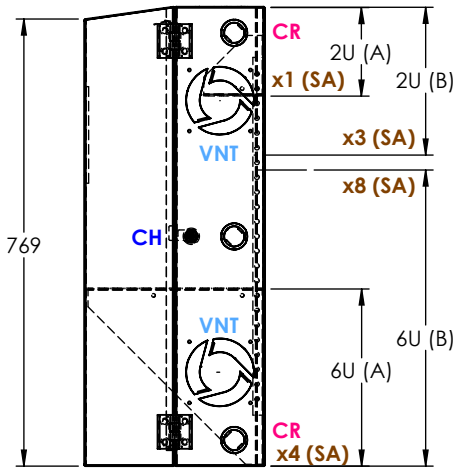
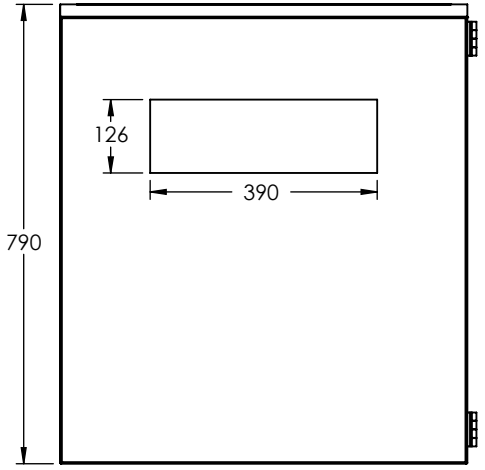


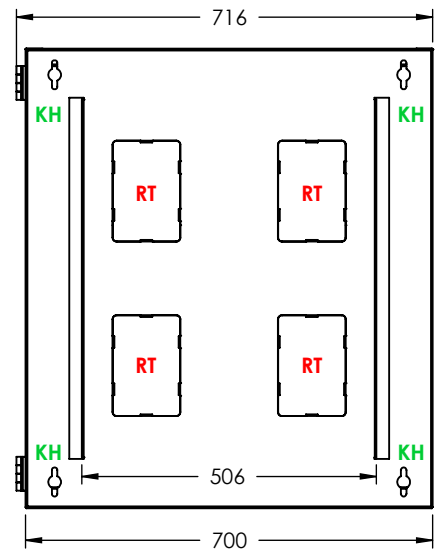
**VISTA LATERAL**



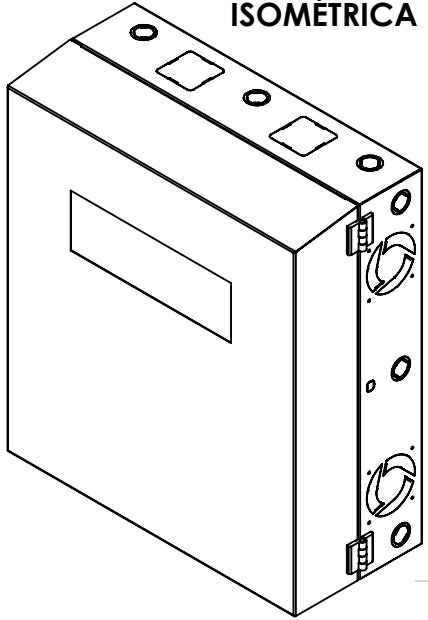
**VISTA FRONTAL**



**VISTA POSTERIOR**



**VISTA ISOMÉTRICA**



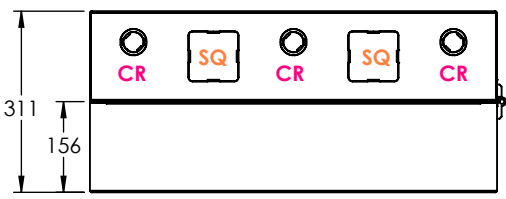
Rack Vertical	Distancia de trabajo.		Sección de atornillado (SA)
2 Unidades.	(A) 152	(B) 254	25.40 x1 (SA)
6 Unidades.	(A) 305	(B) 509	

NOTA: Se recomienda mover un par de Racks con estas medidas mientras que el otro par se queda fijo en la posición mas apartada.

**RANURAS REMOVIBLES PARA PASAR CABLES.**

<p><b>Chapa: x1 (Sección Derecha)</b></p>	<p><b>Montaje: x4</b></p>	<p><b>Rectangular: x4</b></p>	<p><b>Cuadrada: x4</b></p>	<p><b>Doble Circular: x12</b></p>	<p><b>Ventilado: x4</b></p>
---	---------------------------	-------------------------------	----------------------------	-----------------------------------	-----------------------------

**VISTA SUPERIOR/INTERIOR**



1. Fabricado en lámina rolada en frío en calibre 18.
2. Acabado: Pintura electrostática color negro semimate.
3. Cumple con la norma EIA 310-D.
4. Peso Aproximado: 23.47 Kg.
5. Enviado armado en caja de cartón con kit de tornillería.

**LINKEDPRO**  
epcom.mx

Doc. Número: DOC 7.5.1 003/416

Dibujado por: E.Enríquez      Revisado por: D.Escudero

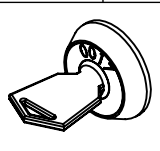
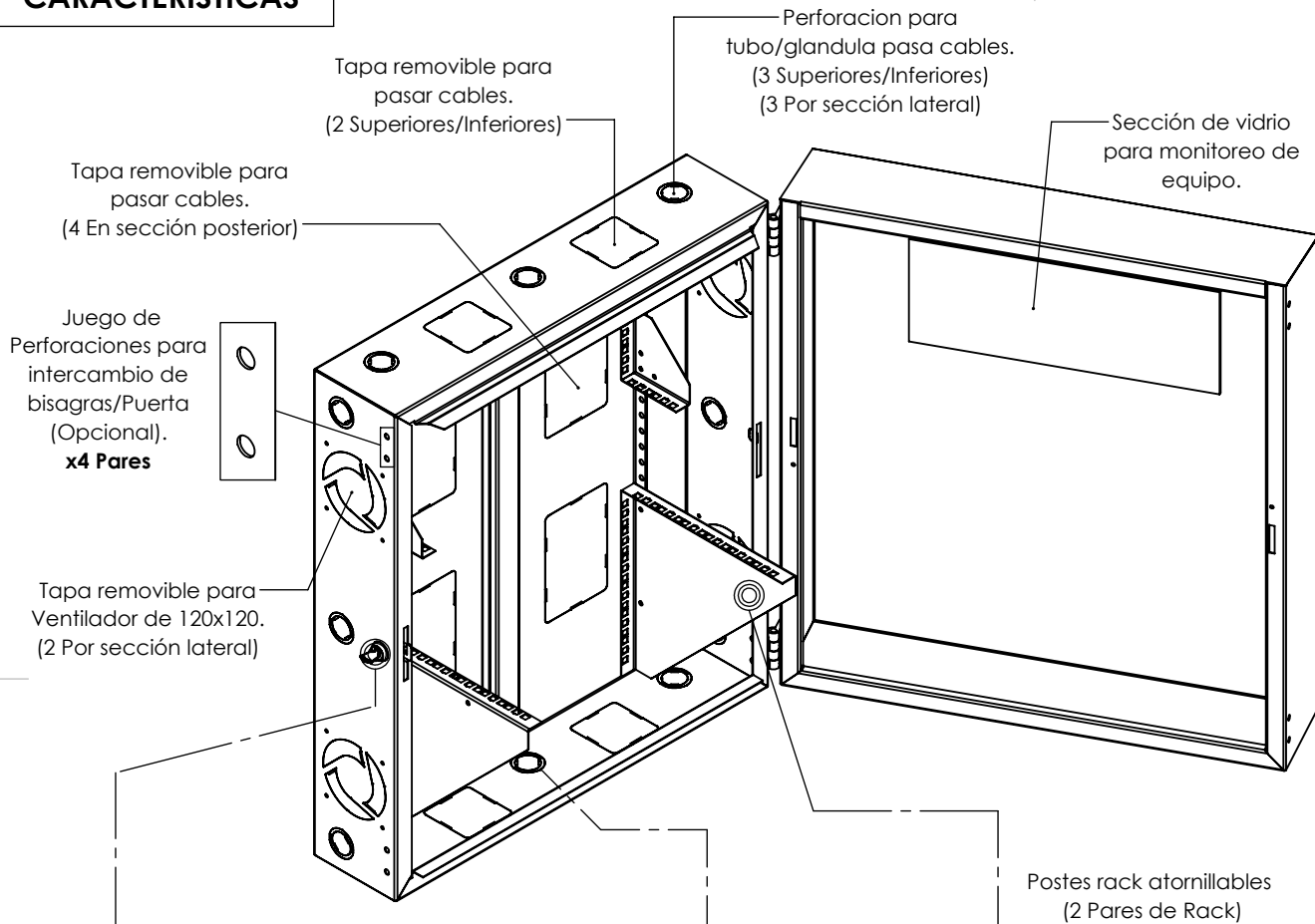
Aprobado por: J.Rosales

La información aquí contenida es propiedad de EPCOM y es mostrada bajo las condiciones expresas de que no será reproducida total o parcialmente ni utilizada para fines que resulten en detrimento de EPCOM, sus clientes y proveedores. Si no se indica otra cosa, las cotas se expresan en mm.

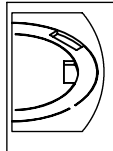
Descripción:  
Gabinete de Pared con Rack Horizontal de 6 Unidades con Ventana para monitoreo de interior.

Codigo: **LPGPH06R2**

# CARACTERÍSTICAS



Chapa de seguridad con juego de llaves únicas.



Cada una de las ranuras removibles cuentan con acceso rectangular para retirar cada una de estas. (Destornillador de punta plana requerido para remover.)

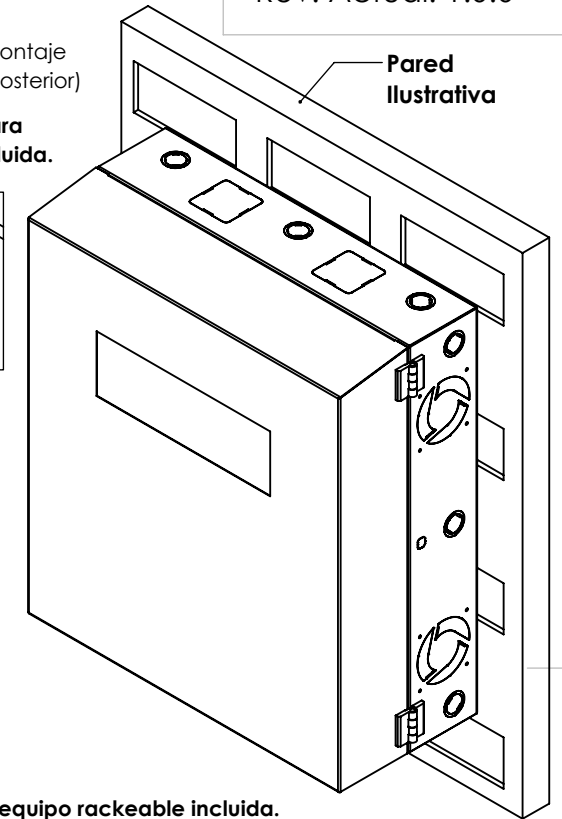
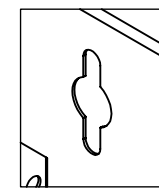
RACK VERTICAL	CANTIDAD
6 unidades	2
2 unidades	2

# MONTAJE

Rev. Actual: 1.0.0

Ranura para montaje (2 Por sección posterior)

Tornillería para montaje no incluida.



Tornillería para equipo rackeable incluida.

KIT DE TORNILLERÍA: TOR-RACK		KIT DE TORNILLERÍA: TOR-RACK	
CANTIDAD	IMAGEN	CANTIDAD	IMAGEN
3 KITS		3 KITS	

1. Fabricado en lámina rolada en frío en calibre 18.
2. Acabado: Pintura electrostática color negro semimate.
3. Cumple con la norma EIA 310-D.
4. Peso Aproximado: 23.47 Kg.
5. Enviado armado en caja de cartón con kit de tornillería.

**LINKEDPRO**  
epcom.mx

Doc. Número: DOC 7.5.1 003/416

Dibujado por: E.Enriquez      Revisado por: D.Escudero

Aprobado por: J.Rosales

La información aquí contenida es propiedad de EPCOM y es mostrada bajo las condiciones expresas de que no será reproducida total o parcialmente ni utilizada para fines que resulten en detrimento de EPCOM, sus clientes y proveedores.  
Si no se indica otra cosa, las cotas se expresan en mm.

Descripción:  
Gabinete de Pared con Rack Horizontal de 6 Unidades con Ventana para monitoreo de interior.

Codigo: **LPGPH06R2**

A4  
ESCALA: 1:10