

Nuevos Productos

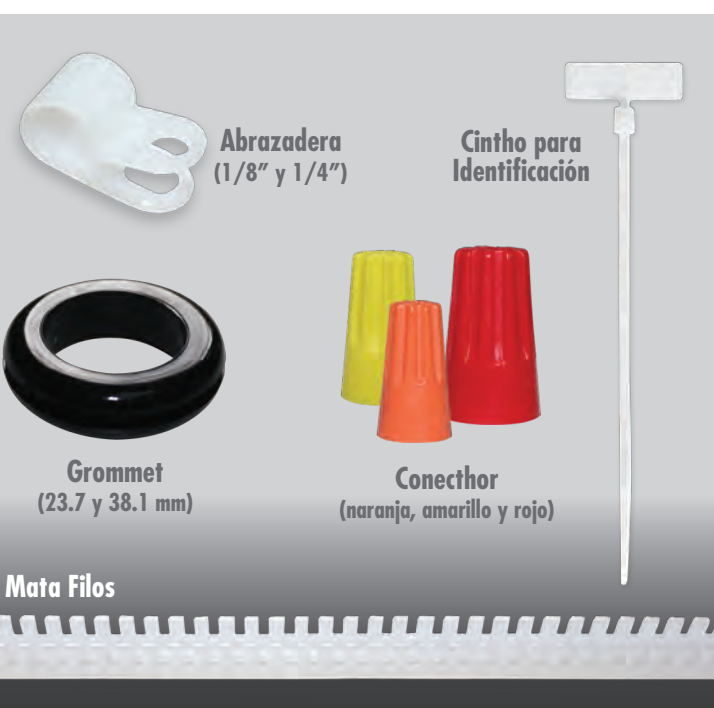
Minicajas de Piso

Grapas TC



Sistemas de Fijación

Cinchos Acero Inoxidable c/ Recubrimiento



Canaleta Ranurada

"Las fotografías son solo ilustrativas, los tonos y modelos pueden variar" Información, imágenes y precios son sujetos a cambios sin previo aviso

THORSMEX, S.A. de C.V.
 Blvd. Manuel Ávila Camacho No. 2900-701
 Fracc. Los Pirules, Tlalnepanitla, Edo. de Méx.
 C.P. 54040

www.thorsmex.com.mx

thorsman@thorsman.com.mx
 Tel: (01-55) 5379-6747
 Fax: (01-55) 5379-8166
 R.F.C. THO-961212IK7

Misión
 Comercializar sistemas de Canalización y Fijación, para los sectores Eléctrico, Ferretero y de Telecomunicaciones, cumpliendo con estándares internacionales, abastecimiento y servicio al cliente, superando sus expectativas.

Red de Distribuidores
 Contamos con una sólida red de distribuidores en el Continente Americano, en los sectores Eléctrico, Ferretero, Telecomunicaciones, Construcción y Desarrollo. Autoservicio, los cuales se respaldan con un inventario ideal para garantizar un plazo de entrega inmediata.

Visión
 Ser una empresa líder en la comercialización de sistemas de Canalización y Fijación en el Continente Americano, mediante programas de crecimiento y desarrollo. Aprovechando el máximo las oportunidades del entorno, manteniendo así su nivel de excelencia y rentabilidad.

ISO 9001-2008

THORSMAN®

by **thorsmex** group



GUÍA DE PRODUCTOS 2015



03.15

www.thorsmex.com.mx

Presentación de Empaques



Presentación en Tiendas

Empaque General

Empaque Individual



Cómo identificar THORSMAN® by thorsmex group

- 2.50 metros de longitud
- Identificación en la base de la canaleta por medio de inyección de tinta
- Revisa el empaque
- Somos orgullosamente una empresa 100% mexicana

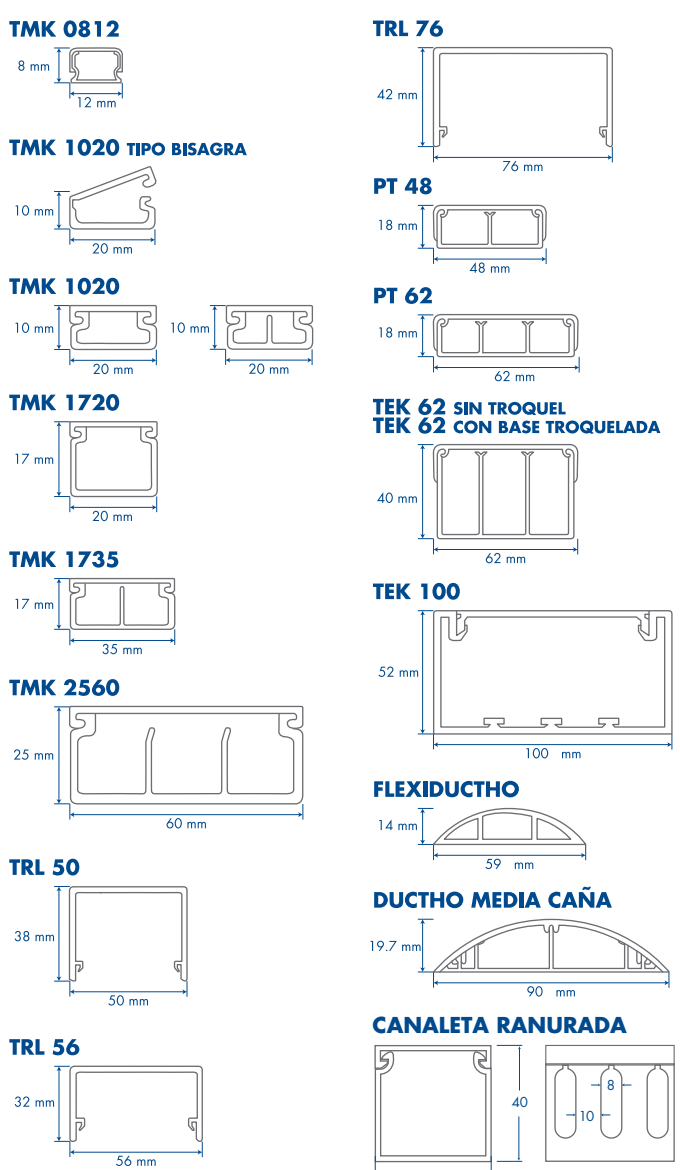
HECHO EN MÉXICO

Sistemas de Canalización

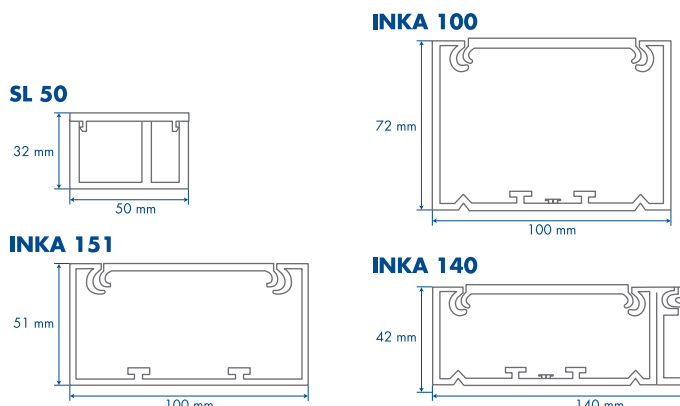
Amplia gama de soluciones para instalaciones eléctricas y de cableado estructurado, voz y datos; brindan funcionalidad, distribución, protección y estética.

MODELO	ÁREA INTERNA mm²	40% DE ÁREA INTERNA mm²	60% DE ÁREA INTERNA mm²
TMK 0812	53.5	21.4	32.1
TMK 1020 TIPO BISAGRA	130.0	52.0	78.0
TMK 1020 - SIN DIVISION	130.0	52.0	78.0
TMK 1020 - CON DIVISION	61.7	24.65	37.05
TMK 1720	253.2	101.28	151.92
TMK 1735 - DUCTO 1	201.85	80.74	121.11
TMK 1735 - DUCTO 2	201.85	80.74	121.11
TMK 2560 DUCTO 1	450.0	180.0	270.0
TMK 2560 DUCTO 2	450.0	180.0	270.0
TMK 2560 DUCTO 3	337.5	135.0	202.5
PT 48 - DUCTO 1	534.0	213.6	320.4
PT 48 - DUCTO 2	297.0	118.8	178.2
PT 48 - DUCTO 3	267.0	106.8	160.2
PT 62 DUCTO 1	640.0	256.0	384.0
PT 62 DUCTO 2	178.0	71.2	107.0
PT 62 DUCTO 3	304.0	121.6	182.4
PT 62 DUCTO 4	178.0	71.2	107.0
TEK 62 DUCTO 1	680.0	272.0	408.0
TEK 62 DUCTO 2	680.0	272.0	408.0
TEK 62 DUCTO 3	680.0	272.0	408.0
TEK 100 DUCTO 1	1035.0	414.0	621.0
TEK 100 DUCTO 2	1204.0	481.6	722.4
TEK 100 DUCTO 3	1204.0	481.6	722.4
TEK 100 DUCTO 4	1035.0	414.0	621.0
FLEXIDUCTO DUCTO 1	205.0	82.0	123.0
FLEXIDUCTO DUCTO 2	62.0	25.0	37.0
FLEXIDUCTO DUCTO 3	181.0	72.0	109.0
FLEXIDUCTO DUCTO 4	62.0	25.0	37.0
DUCTHO MEDIA CAÑA DUCTO 1	738.0	295.2	442.8
DUCTHO MEDIA CAÑA DUCTO 2	369.0	147.6	221.4
DUCTHO MEDIA CAÑA DUCTO 3	369.0	147.6	221.4
SL 50 DUCTO 1	1290.0	516.0	774.0
SL 50 DUCTO 2	853.0	341.2	511.8
SL 50 DUCTO 3	437.0	174.8	262.2
INKA 151 DUCTO 1	4553.0	1821.2	2731.8
INKA 151 DUCTO 2	1514.0	605.6	908.4
INKA 151 DUCTO 3	1514.0	605.6	908.4
INKA 100 DUCTO 1	2085.0	834.0	1251.0
INKA 100 DUCTO 2	1085.0	437.0	651.0
INKA 100 DUCTO 3	2085.0	834.0	1251.0
INKA 140 DUCTO 1	4623.0	1849.2	2773.8
INKA 140 DUCTO 2	1541.0	616.4	924.6
INKA 140 DUCTO 3	1541.0	616.4	924.6
INKA 140 DUCTO 4	1319.0	527.6	791.4

Canaletas de PVC



Canaletas de Aluminio



Procedimiento de Instalación

- Pega**
Limpie la superficie donde desea instalar la canaleta.
Aplique el pegamento sobre la canaleta.
- Fija**
Prepare el área donde va a instalar la canaleta (marque al lugar donde va a perforar).
Perfore con broca.
Oprima con el taquete a presión normal y fije con el tornillo.
- Adhiere**
Limpie la superficie donde desea instalar la canaleta.
Retire la cubierta de la cinta auto-adherible.
Pegue la canaleta en la superficie seleccionada.

Sistemas de Fijación

GUÍA DE FIJACIÓN EN DIVERSOS MATERIALES

	CONCRETO	MATERIALES DE BAJA DENSIDAD	LADRILLOS Y BLOQUES SÓLIDOS	LADRILLOS Y BLOQUES HUECOS DE CONSTRUCCIÓN	PANEL DE YESO
1	✓	✓	✓	✓	✓
2	✓	✓	✓	✓	✓
3	✓	✓	✓	✓	✓
4	✓	✓	✓	✓	✓
5	✓	✓	✓	✓	✓

TAQUETES PARA FIJAR CON TORNILLO EN MUROS Y TECHOS DE CONCRETO O SUPERFICIES SÓLIDAS

- Los Thorquetos THORSMAN poseen un cuello que impide que el taquete se hunda, aun cuando la perforación sea más profunda.
- Los Thorquetos THORSMAN constan de dos alas, que no permiten que el taquete gire dentro del orificio cuando se introduce el tornillo.
- Los Thorquetos THORSMAN realizan una doble expansión, es decir que abren hacia los cuatro puntos cardinales.
- Los Thorquetos THORSMAN tienen una guía que permiten que el tornillo se introduzca correctamente.
- Los Thorquetos THORSMAN vienen unidos formando un thorquetero de diez piezas, con indicaciones acerca de la broca y el tornillo.

Sistemas de Canalización

Identifica que sea THORSMAN® por el sistema de marcado de inyección a tinta en la base de la canaleta.

SISTEMA TMK® CANALETAS alto x base x largo TMK 0812 3001-01253 8 x 12 x 2000 mm TMK 1020 1 VIA 5101-01260 10 x 20 x 2500 mm Disponible en color aluminio TMK 1020 2 VIAS 5101-01250 10 x 20 x 2500 mm Disponible en color aluminio TMK 1020 TIPO BISAGRA 5101-01270 10 x 20 x 1100 mm TMK 1720 5201-01250 17 x 20 x 2500 mm TMK 1735 5301-01250 17 x 35 x 2500 mm Disponible en color aluminio TMK 2560 5401-01250 25 x 60 x 2500 mm *Sin Accesorios	ACCESORIOS TMK® ESQUINERO EXTERIOR Disponible en color aluminio ESQUINERO INTERIOR Disponible en color aluminio SECCIÓN "L" Disponible en color aluminio SECCIÓN "T" Disponible en color aluminio PIEZA UNIÓN Disponible en color aluminio TAPA FINAL Disponible en color aluminio DERIVACIÓN TUBERÍA A CANALETA Disponible en color aluminio	ACCESORIOS TMK® 0812 ESQUINERO EXTERIOR 5010-02002 (25 pzas.) 5010-02001 (3 pzas.) ESQUINERO INTERIOR 5020-02002 (25 pzas.) 5020-02001 (3 pzas.) SECCIÓN "L" 5030-02002 (25 pzas.) 5030-02001 (3 pzas.) SECCIÓN "T" 5040-02002 (25 pzas.) 5040-02001 (3 pzas.) PIEZA UNIÓN 5080-02002 (25 pzas.) 5080-02001 (3 pzas.) TAPA FINAL 5090-02002 (25 pzas.) 5090-02001 (3 pzas.)	SISTEMA PT® CANALETAS alto x base x largo PT 48 6101-01250 18 x 48 x 2500 mm Disponible en color aluminio PT 62 6201-01250 18 x 62 x 2500 mm *Sin Accesorios	ACCESORIOS PT® 48 ESQUINERO EXTERIOR 6110-01002 ESQUINERO INTERIOR 6120-01002 SECCIÓN "L" 6130-01002 SECCIÓN "T" 6140-01002	CAJAS CAJA TMK AUTO-EXTINGUIBLE 7700-02002 125 x 83 x 35 mm CAJA TMK S1 7800-02001 88 x 126 x 45 mm CAJA PT AUTO-EXTINGUIBLE 7100-01001 175 x 83 x 31 mm	SISTEMA TEK CANALETAS alto x base x largo TEK 62 S/TROQUEL 6301-01251 40 x 62 x 2500 mm TEK 62 C/TROQUEL 6301-01250 40 x 62 x 2500 mm TEK 100 5501-01250 52 x 100 x 2500 mm Disponible en color aluminio	ACCESORIOS TEK 100 ESQUINERO EXTERIOR TEK 100 ESQUINERO INTERIOR TEK 100 SECCIÓN "L" TEK 100 SECCIÓN "T" TEK 100	ACCESORIOS TEK SEPARADOR MÓVIL TEK 100 CLIP SUJETADOR TEK 100 TAPA FINAL TEK 100 TEK 62 SOPORTE, TAPA Y CONTACTO DUPLEX TEK 100 5591-10200 SOPORTE Y TAPA UNIVERSAL TEK 100 5593-10001	SISTEMA INKA® Y SL® CANALETAS alto x base x largo SL 50 8701-80300 32 x 50 x 3000 mm INKA 100 8101-80300 72 x 100 x 3000 mm INKA 151 8401-81300 51 x 100 x 3000 mm INKA 140 8501-80300 42 x 140 x 3000 mm	ACCESORIOS INKA® Y SL® ESQUINERO EXTERIOR ESQUINERO INTERIOR SECCIÓN "L" SECCIÓN "T" SEPARADOR SENCILLO PVC TAPA FINAL SOPORTE, TAPA Y CONTACTO DUPLEX INKA 100, 140, 151 SOPORTE Y TAPA UNIVERSAL 8181-80002 INKA 100, 140, 151	SISTEMA TRL® CANALETAS alto x base x largo TRL 50 9001-01250 40 x 50 x 2500 mm TRL 56 9101-01250 34 x 56 x 2500 mm TRL 76 9201-01250 44 x 76 x 2500 mm	ACCESORIOS TRL® TAPA FINAL TRL 56 Y TRL 76 PIEZA UNIÓN TRL 56 Y TRL 76 TRL 50 9080-99001 1 PLATAFORMA + 2 CINTHOS TRL 56 9180-99001 1 TRL 76 9280-99001 1 PLATAFORMA + 2 CINTHOS	OTROS SISTEMAS DE CANALIZACIÓN FLEXIDUCTHO® CAFÉ 9300-01252 59 x 14 x 2500 mm GRIS 9300-01253 59 x 14 x 2500 mm NEGRO 9300-01254 59 x 14 x 2500 mm HERRAMIENTAS DE CANALIZACIÓN TIJERA MULTIUSO PARA CORTAR CANALETAS ESTIUCHE CON 7 TAZAS 9999-88883 PEGATHOR® PEGAMENTO PARA FIJAR CANALETAS 9999-88888 300 ml 9999-88881 70 gr
---	---	--	--	--	--	---	---	--	---	---	---	---	---

AGRUPATHOR AGRUPATHOR NATURAL 2 M 15 mm 4700-01280 19 mm 4700-01281 24 mm 4700-01282 30 mm 4700-01283 AGRUPATHOR NATURAL 10 M 15 mm 4700-01270 19 mm 4700-01271 24 mm 4700-01272 AGRUPATHOR NEGRO 2 M 15 mm 4700-06280 19 mm 4700-06281 24 mm 4700-06282 30 mm 4700-06283 AGRUPATHOR NEGRO 10 M 15 mm 4700-06270 19 mm 4700-06271 24 mm 4700-06272 AGRUPATHOR BLANCO 2 M y 10 M 15 mm 4700-08281 + 4700-08271 19 mm 4700-08282 + 4700-08272 24 mm 4700-08283 + 4700-08273 30 mm 4700-08284 AGRUPATHOR GRIS 2 M y 10 M 15 mm 4700-09281 + 4700-09271 19 mm 4700-09282 + 4700-09272 24 mm 4700-09283 + 4700-09273 30 mm 4700-09284 Disponibles en presentación 2, 10 y 50 m	DUCTHO® MEDIA CAÑA 3 Y 4 FT 3 FT - 2 TRAMOS DE 91.5 CM 4 FT - 1 TRAMO DE 1.22 M	CANALETA RANURADA BLANCO 2 M 8901-01254	ACCESORIOS MEDIA CAÑA SECCIÓN "L" 9430-02001 SECCIÓN "T" 9440-02001 PIEZA UNIÓN 9480-02001 TAPA FINAL 9490-02001	MINICAJAS DE PISO CONTACTOS / DATOS ACERO INOXIDABLE 11000-21202 BRONCE 11000-12102 ACERO INOXIDABLE 11000-12202 ACERO INOXIDABLE 11000-21201 BRONCE 11000-12101	MINICAJAS DE PISO MINICAJA DE PISO DE CONTACTO/USB 11000-21203 CAJA DE PISO RESISTENTE AL AGUA/WATER RESISTENT 11000-53201
---	---	---	---	--	---

ACCESORIOS PARA RACK CHAROLA PARA MONITOR PANEL CIEGO 19" ORGANIZADOR DE CABLES BARRAS DE CONTACTOS	COLUMNAS TORRE DE PISO 1 MÓDULO Blanca 12000-01000 Aluminio 12000-02000 150 x 221 x 260 mm MINICOLUMNA Blanca 10000-01000 Aluminio 10000-02000 150 x 220 x 462 mm POLE Blanca 13000-01000 Aluminio 13000-02000 150 x 221 x 3000 mm BASE DE MINICOLUMNA P/FLEXIDUCTO Y MEDIA CAÑA Blanca 10001-11002 Aluminio 10001-16002 218 x 150 x 24 mm	CAJAS DE PISO CAJA DE PISO 2 MÓDULOS NEGRA 11000-33401 CAJA DE PISO 4 MÓDULOS NEGRA 11000-43401
--	---	--

CINTHOS DE CONTACTO 150-12-36 Bolsa 5 pzas. Negro 4300-02021 Amarillo 4300-02022 Rojo 4300-02023 Azul 4300-02025 150-12-36 Bolsa 20 pzas. Negro 4300-02001 Amarillo 4300-02002 Rojo 4300-02003 Azul 4300-02005	CINTHA® DE CONTACTO 210-16-50 Bolsa 5 pzas. Negro 4400-02021 Amarillo 4400-02022 Rojo 4400-02023 Azul 4400-02025 210-16-50 Bolsa 20 pzas. Negro 4400-02001 Amarillo 4400-02002 Rojo 4400-02003 Azul 4400-02005	ACCESORIOS PARA RACK TORRE DE PISO 1 MÓDULO Blanca 12000-01000 Aluminio 12000-02000 150 x 221 x 260 mm MINICOLUMNA Blanca 10000-01000 Aluminio 10000-02000 150 x 220 x 462 mm POLE Blanca 13000-01000 Aluminio 13000-02000 150 x 221 x 3000 mm BASE DE MINICOLUMNA P/FLEXIDUCTO Y MEDIA CAÑA Blanca 10001-11002 Aluminio 10001-16002 218 x 150 x 24 mm
---	---	---

THORQUETES® TPO (7/32") 1101-01100 + THORNILLO 8x3/4" TP1X (7/32") 1102-02100 + THORNILLO 8x1" TP2X (1/4") 1103-03100 + THORNILLO 10x1/2" TP2B (5/16") 1104-04100 + THORNILLO 10x13/4" TP3 (3/8") 1105-05100 + THORNILLO 12x2"	THORNILLOS #8 #10 #12	FIJATHOR® TSP TSP (10/75") 3/8" 2208-06025	FIJATHOR® TMM MONO MAX TMM 2209-06025 2209-02000	PERFORATHOR® TPD 1301-01100	FIJATHODO® TFT 5/16" 1401-01000	CINTHOS® CINTHO PARA IDENTIFICACIÓN 4201-01001	CINTHOS® TH 100-2,5-22 4200-01000 Aluminio 4200-01001 TH 140-3,2-34 4200-02000 Aluminio 4200-02001 TH 190-4,8-49 4200-03000 Aluminio 4200-03001 TH 300-4,8-86 4200-04000 Aluminio 4200-04001 TH 360-4,8-105 4200-05000 Aluminio 4200-05001 TH 710-9,0-209 4200-06001 TH-300 VARIOS COLORES Amarillo 4200-04002 Rojo 4200-04003 Verde 4200-04010 Azul 4200-04005 ACERO INOXIDABLE SS 20 CM 4100-01000 36 CM 4100-02000	CLAVITHOR® TCP TCP0 CLAVO 3/4" 1206-01100 TCP1 CLAVO 1" 1207-02100	SUJETHOR TK® TK 5-7 2101-04100 TK 7-10 2102-04100 TK 10-14 2103-04100 TK 14-20 2104-04100 TK 20-26 2105-04100	SUJETHOR TC® redondos 4.0 mm Blanco 3301-01001 Negro 3301-01300 TC 3-5 3101-00100 TC 3-5 Rc 3/4" 3101-04000 TC 5-7 3102-00100 6.0 mm Blanco 3302-01001 Negro 3302-01300 TC 7-10 3103-00100 TC 7-10 Rc 3/4" 3103-00300 1" 3103-00301 7.0 mm 3303-01300 TC 10-14 3104-00100 TC 14-20 3105-00100 TDC 4-6 DOBLE 3401-00100	SUJETHOR TC® planos TC 3x5 3207-00100 TC 4x6 3208-00100 6.2 mm 3304-01001 TC 5x8 3209-00100 TC 6x10 3210-00100 8.5 mm 3305-01001 FLEJE SS FLEJE SS 5/8" 4900-01000 3/4" 4800-01000 CIERRE "L" SS 3/4" 4830-02001 CIERRE "T" SS 5/8" 4840-02001 3/4" 4840-02001 CORTADORA DE FLEJE 4980-01000	ORGANIZATHOR ORGANIZATHOR 3501-01000	ABRAZADERA ABRAZADERAS 1/8" 3800-01001 1/4" 3800-01002	CONECTOR Naranja 3900-01001 Amarillo 3900-01002 Rojo 3902-01001	GROMMET GROMMET 23.7 mm 4007-99005 38.1 mm 4008-99005	MATA FILOS MATA FILOS 3602-00001
--	---------------------------------------	--	--	---------------------------------------	---	--	--	---	---	--	--	--	--	---	---	--