



Este equipo es de alta intensidad. No mire directamente mientras el equipo está encendido. Puede provocar ceguera momentánea y/o daño permanente en los ojos.

**IMPORTANTE** Por favor, lea todas las instrucciones antes de instalar su equipo.

**ADVERTENCIA** Debe tener cuidado al posicionar este equipo, para que la luz y/o cable no interfieran con el buen funcionamiento de la bolsa de aire tanto del conductor como del pasajero. No prestar atención a esta advertencia puede causar lesiones graves o mortales.

## BURBUJA BRILLANTE

### ***SERIE X126***



## Introducción

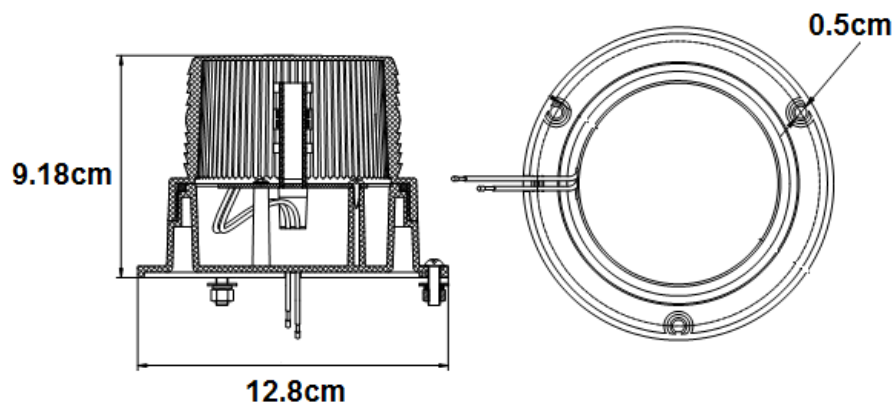
La burbuja brillante **Serie X126** ofrece LEDS de alta potencia Gen III (Generación III) como fuentes de luz, una estructura compacta y operación conveniente.

Con su novedoso diseño, sus características son de alta luminosidad, bajo consumo de corriente, fácil instalación y tiempo de servicio largo.

El equipo está especialmente diseñado para instalarse en cualquier tipo de vehículo de emergencia.

**Nota:** Favor de leer el manual antes de realizar la instalación

## Dimensiones



## Configuración de cables

- Longitud: 30 cm +/- 10 cm
- Cable Rojo: Vcc
- Cable Negro: Gnd

## Datos técnicos

- Voltaje: 10 Vcd – 16 Vcd
- Consumo: 500 mA máx
- Cantidad de Led: 8
- Potencia: 4W
- Montaje Permanente
- Patrón de destello: 1

## Recomendaciones

- La luz de advertencia está diseñada para uso exterior del vehículo.
- Mantenga el equipo con ventilación.

## Contenido

- Burbuja Serie X126 1 PZ
- Manual de Usuario 1 PZ