

BURBUJA BRILLANTE

SERIE X126-A



Introducción

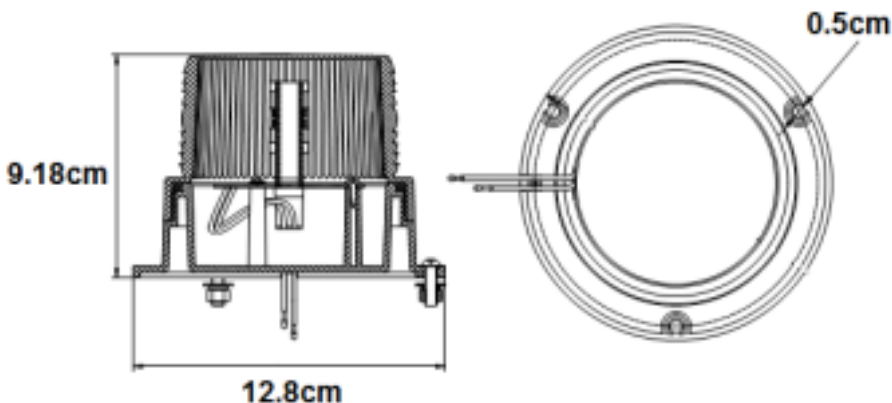
La burbuja brillante **Serie X126-A** ofrece LEDS de alta potencia Gen III (Generación III) como fuentes de luz, una estructura compacta y operación conveniente.

Con su novedoso diseño, sus características son de alta luminosidad, bajo consumo de corriente, fácil instalación y tiempo de servicio largo.

El equipo está especialmente diseñado para instalarse en cualquier tipo de vehículo de emergencia.

Nota: Favor de leer el manual antes de realizar la instalación

Dimensiones



Configuración de cables

- Longitud: 30 cm +/- 10 cm
- Cable Rojo: Vcc
- Cable Negro: Gnd

Datos técnicos

- Voltaje: 10 Vcd – 110 Vcd
- Consumo: 500 mA máx
- Cantidad de Led: 8
- Potencia: 4W
- Montaje Permanente
- Patrón de destello: 1

Recomendaciones

- La luz de advertencia está diseñada para uso exterior del vehículo.
- Mantenga el equipo con ventilación.

Contenido

- Burbuja Serie X126-A 1 PZ • Manual de Usuario 1 PZ



Este equipo es de alta intensidad. No mire directamente mientras el equipo está encendido. Puede provocar ceguera momentánea y/o daño permanente en los ojos.

IMPORTANTE Por favor, lea todas las instrucciones antes de instalar su equipo.

ADVERTENCIA Debe tener cuidado al posicionar este equipo, para que la luz y/o cable no interfieran con el buen funcionamiento de la bolsa de aire tanto del conductor como del pasajero. No prestar atención a esta advertencia puede causar lesiones graves o mortales.