

B614

Barrera automática 24V



Longitud máx. barra

5 m

Tiempo de apertura

<2 s (80° con barra 3 m)

Frecuencia de utilización

- Máxima seguridad antiplastamiento y motor con encoder integrado.
- Regulación de velocidad y fluidez de movimiento.
- Equipo electrónico integrado en la parte superior de fácil acceso y programación intuitiva.

Uso continuo



Ver el vídeo
vimeo.com/faacgroup/b614-es



DIMENSIONES Y CARACTERÍSTICAS TÉCNICAS

Modelo	B614
Tensión de alimentación de red	220-240V ~ 50/60 Hz
Motor eléctrico	Con escobillas 24V ---
Potencia máx.	165 W
Par máx.	300 Nm
Tipo de material	Acero
Tipo de tratamiento	Pregalvanizado en caliente 20µm de espesor + pintura en polvo de poliéster
Codificador	Incremental integrado en el motor
Tipo de deceleración	Electrónico + mecánico
Tipo de barra	Rectangular y redonda
Temperatura ambiente de funcionamiento	-20°C ÷ +55°C
Grado de protección	IP55 (Tarjeta de control) - IP44
Peso	40 Kg
Dimensiones (LxPxH)	360 x 250 x 1163 mm (Base de instalación de 305 x 230 mm)
Longitud máx. barra	5 m
Tiempo de apertura	< 2 s (80° - 3m)
Frecuencia de utilización	Uso continuo
Equipo electrónico	E614

(*) datos referidos a 230 V~ 50 Hz

MODELOS FAMILIA

Modelo	Código artículo
B614 Rojo RAL 3020	104614

ENVASES DE PRESENTACIÓN

B614 incluye: cuerpo barrera, motorreductor electromecánico y sistema de transmisión, equipo electrónico, accesorios de instalación, una llave de desbloqueo triangular.

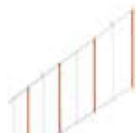
Esquemas de instalación tipo página 335

EQUIPOS ELECTRONICOS



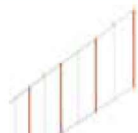
Tarjeta electrónica E614 (incorporada al automatismo)
Información en la pág. 158
63001034

ACCESORIOS COMUNES PARA TODAS LAS APLICACIONES



Kit faldilla longitud 2 m

428441



Kit faldilla longitud 3 m

428446



Pata de extremo regulable para apoyo barra

428805



Placa de soporte para horquilla

737621



Horquilla regulable para soporte barra

428806



Placa de cimentación para soporte barra

490183

>>



Destallador tipo semáforo integrado B614

410031



Llave de desbloqueo adicional triangular (envase de pres. de 10 uds.)

713002



Kit batería de emergencia XBAT 24

390923

BARRAS REDONDAS S Y ACCESORIOS ESPECÍFICOS



Barras redondas S - Ø 75 mm (adhesivos no incluidos)

Longitud (mm)	Código artículo
2.300	428045
3.300	428042
4.300	428043
5.000	428002

las barras redondas S disponen de un perfil de goma a prueba de golpes; por razones de equilibrio, no se pueden instalar sobre el perfil de la barra bordes de seguridad "activos".



Caja de fijación para barras redondas S 615/620/B614 ♦

428445



Kit articulado para barra redonda (máx. 4 m)

428444

>>

MUELLES DE EQUILIBRO PARA BARRAS REDONDAS S



Cordón luminoso envase de 12 m

390993



Kit 6 adhesivos retrorreflectantes

490117



Kit de conexión luces barra

390992



Muelle de equilibrado B614

721209

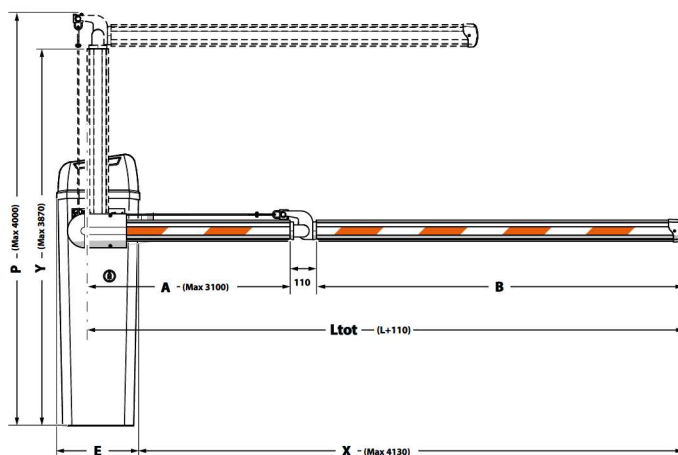


Embalaje enganches con doble muelle ♦

490186

NÚMERO DE MUELLES REQUERIDOS

Número de muelles	Barra (mm)	Barra con luces (mm)	Barra con faldilla (mm)	Barra con pata (mm)	Barra con luces y pata (mm)	Barra con luces y faldilla (mm)	Barra con faldilla y pata (mm)	Barra con luces, faldilla y pata (mm)	Barra con kit articulación (mm)
1	1900 ÷ 4400	1800 ÷ 4150	1700 ÷ 3740	1400 ÷ 3750	1400 ÷ 3650	1550 ÷ 3550	1750 ÷ 3250	1750 ÷ 2540	2300 ÷ 3300 3310 ÷ 3800 (si A ≤ 2500) 3810 ÷ 4800 (si A ≤ 2200)
2	4410 ÷ 4900	4160 ÷ 4900	3750 ÷ 4900	3760 ÷ 4900	3660 ÷ 4900	3560 ÷ 4900	3260 ÷ 4550	2550 ÷ 4100	3310 ÷ 3800 (si A > 2500) 3810 ÷ 4800 (si A > 2200)



Misure (mm)
Dimensions (mm)
Größe (mm)
Dimensie (mm)

A	P - 900
B	L - A
E	360
X	L - 170
L	A+B (Max 4300)

NOTA

- ♦ La caja de fijación de la barra no está incluida en el cárter y debe pedirse por separado.
- ♦ Utilizar en el caso de que sean necesarios dos muelles de equilibrado.

BARRAS RECTANGULARES Y ACCESORIOS ESPECÍFICOS



Barra rectangular estándar

Longitud (mm)	Código artículo
2.315	428088
2.815	428089
3.815	428090
4.815	428091

las barras rectangulares disponen de un perfil de goma a prueba de golpes; por razones de equilibrio, no se pueden instalar sobre el perfil de la barra bordes de seguridad "activos".



Caja de fijación para barra rectangular ♦

428342



Kit articulación - H máx. techo 3 m (sólo para barras rectangulares estándar)

428137

>>

MUELLES DE EQUILIBRO PARA BARRAS RECTANGULARES



Kit de conexión luces barra

390992



Cordón luminoso envase de 12 m

390993

Kit de instalación luces barra rectangular
La disponibilidad se comunicará próximamente
390184



Muelle de equilibrado B614

721209

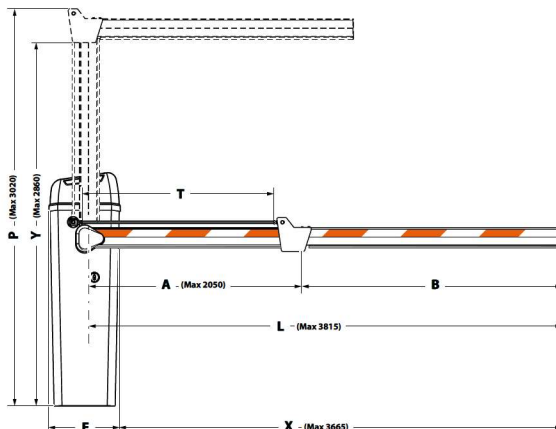


Embalaje enganches con doble muelle ♦

490186

NÚMERO DE MUELLES REQUERIDOS

Número de muelles	Barra (mm)	Barra con luces (mm)	Barra con faldilla (mm)	Barra con pata (mm)	Barra con faldilla y pata (mm)	Barra con kit articulación (mm)
1	1850 ÷ 4300	1800 ÷ 4100	1650 ÷ 3800	1350 ÷ 3700	1750 ÷ 3350	1850 ÷ 2815
						2816 ÷ 3315 (si A ≤ 1600)
						3316 ÷ 3815 (si A ≤ 1250)
2	4310 ÷ 4810	4110 ÷ 4810	3810 ÷ 4810	3700 ÷ 4810	3360 ÷ 4700	2816 ÷ 3315 (si A > 1600)
						3316 ÷ 3815 (si A > 1250)



Misure (mm)
Dimensions (mm)
Größe (mm)
Dimensie (mm)

A	P - 970
B	L - A
T	A - 50
E	360
X	L - 150

NOTA

- ♦ La caja de fijación de la barra no está incluida en el catálogo y debe pedirse por separado.
- ♦ Utilizar en el caso de que sean necesarios dos muelles de equilibrado.