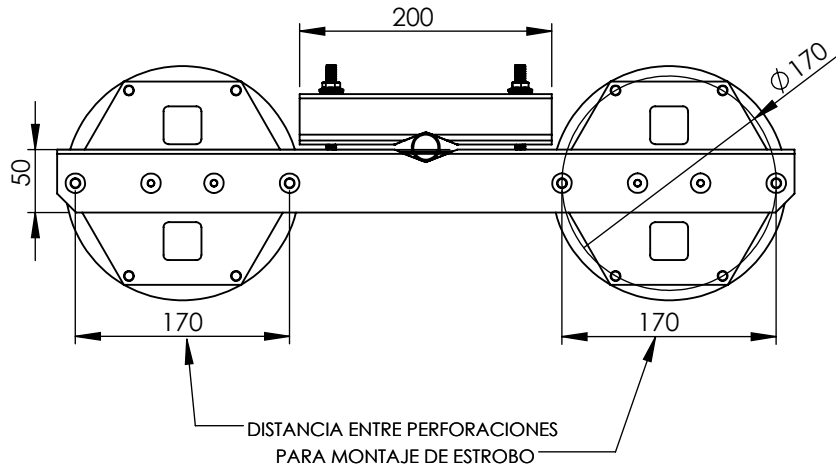
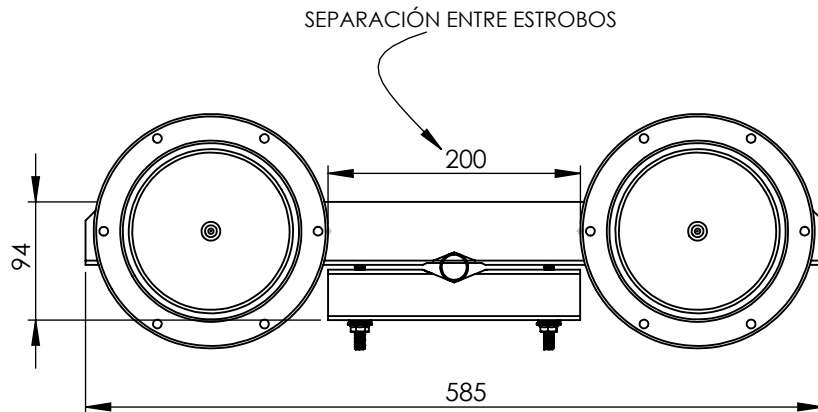


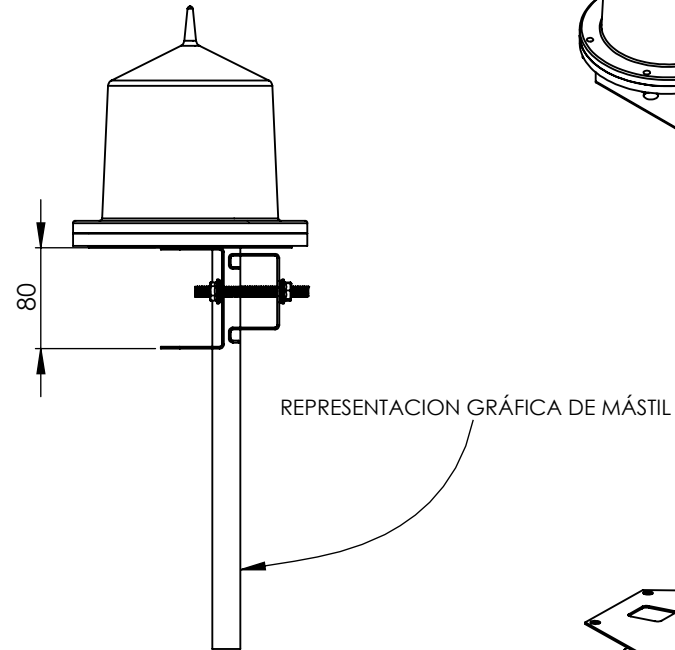
VISTA INFERIOR



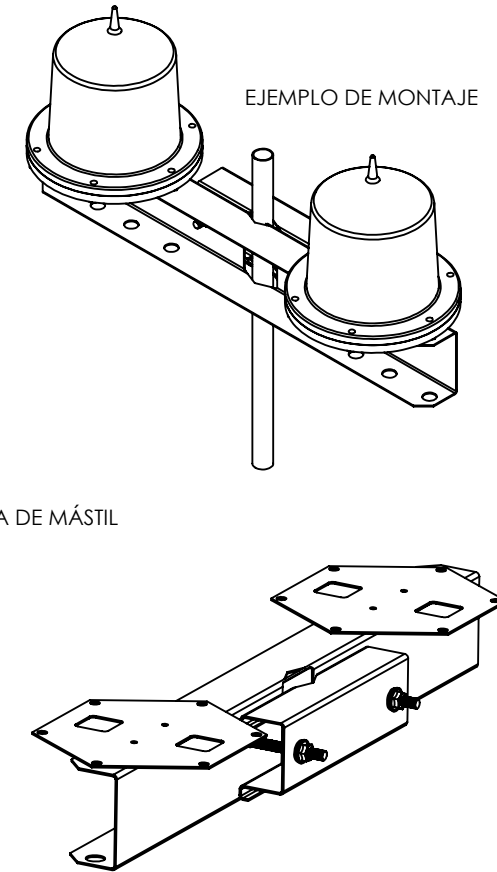
VISTA SUPERIOR



VISTA LATERAL



VISTA ISOMÉTRICA



1. Fabricado en lámina de acero calibre 16 galvanizado.
2. Compatibilidad: Lámpara de Obstrucción con Led Color Rojo con Panel Solar (Luz Fija o Estroboscópica configurable) modelo EI-GSL-SE no incluida.
3. Montaje compatible con mástil de 7/8" hasta 2".
4. Peso del producto 2.5 Kg, volumen 0.0043992 m3.
5. Envío desarmado empaçado en caja de cartón con kit de tornillería.
6. Cualquier duda contacte a su representante Syscom.



EPCOM INDUSTRIAL
www.syscom.mx

Descripción:

Base para 2 lámparas de obstrucción EI-GSLSE. Compatible con mástil 7/8" hasta 2".

Plano número: DOC 7.5.1 003/354 MTM

Dibujado por: J. Rodríguez Revisado Por: D. Escudero

La información aquí contenida es propiedad de EPCOM y es mostrada bajo las condiciones expresas de que no será reproducida total o parcialmente ni utilizada para fines que resulten en detrimento de EPCOM, sus clientes y proveedores.

Si no se indica otra cosa, las cotas se expresan en mm.

Código:

A4

ESCALA:1:4

PESO: 2.5 Kg

Esquema para el cliente

HOJA 1 DE 1