

HOJA DE ESPECIFICACIONES DE PRODUCTO



Características Generales

Marca : EPCOM Industrial

Código : EIFRM25

Descripción : Base de 0.9 x 0.9 m no penetrante
con mástil de 1.5 m con para
instalación de antenas

Características Físicas

Material : Lamina de Acero rolado

Calibre : 14 y Tubo 18

Color : Beige

Aplicación : Exterior

Características Eléctricas

Voltaje de Entrada : NA

Voltaje de Salida : NA

Consumo : NA

Características Dimensionales

Ancho : 933 mm

Altura : 1506 mm

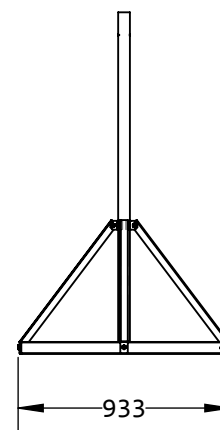
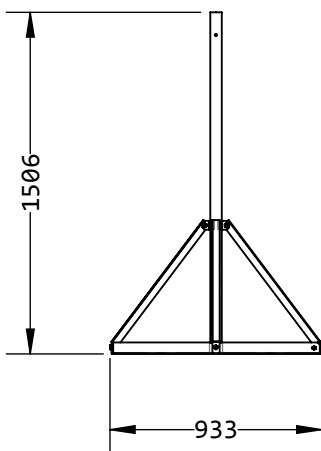
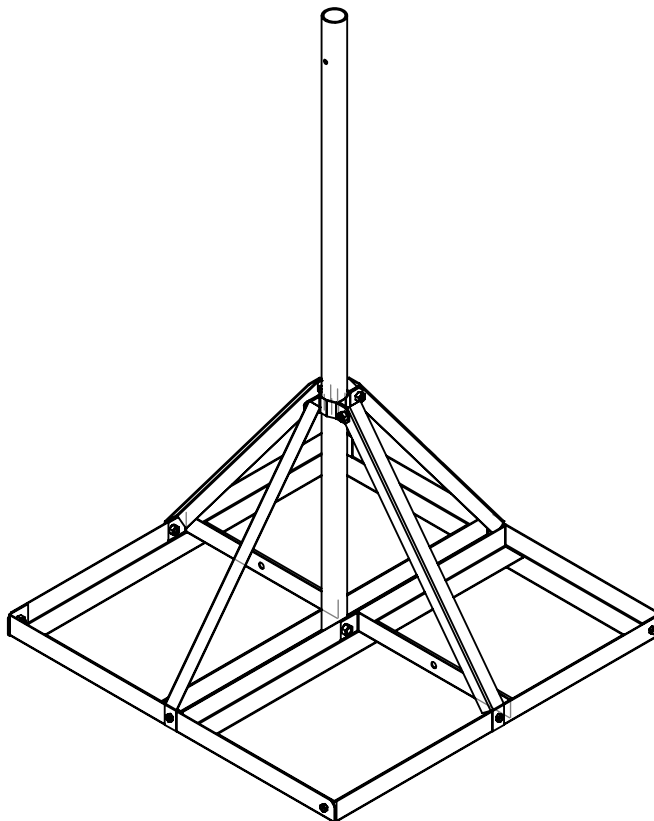
Profundidad : 933 mm

Peso :

Longitud : NA

Características Especiales:

Pintura en polvo electrostática



Fecha de Revisión : 07/10/14 Rev : 001

Elaboro : S. Quintana

Descripción de rev :
Nuevo Producto

Autorizo :

Documento de Referencia : DOC 7.5.1 002/154 MTM

*Los colores de los productos pueden cambiar por mejoras técnicas.

*El peso declarado de los equipos es sin accesorios y sin embalaje.

EQUIPOS PROFESIONALES DE COMUNICACIÓN, S.A DE C.V
Méndez 2001, Col. Pacifico, C.P. 31030, Tel. 614-4120126