

HOJA DE ESPECIFICACIONES DE PRODUCTO



Características Generales

Marca : EPCOM Industrial

Código : SR5061ADAP

Descripción : Adaptador para gabinete
SR5061ADAP

Características Físicas

Material : Lamina de Acero rolado

Calibre : 22

Color : Negro

Aplicación : Interior

Características Eléctricas

Voltaje de Entrada : NA

Voltaje de Salida : NA

Consumo : NA

Características Dimensionales

Ancho : 180 mm

Altura : 59 mm

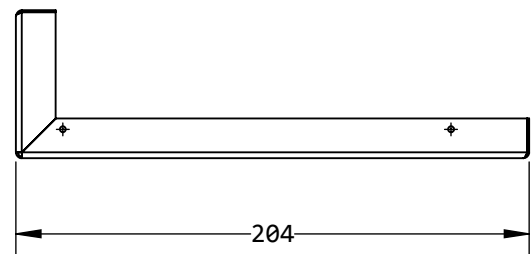
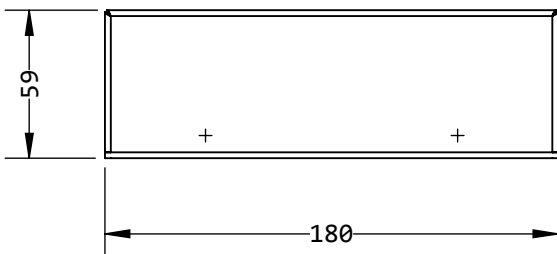
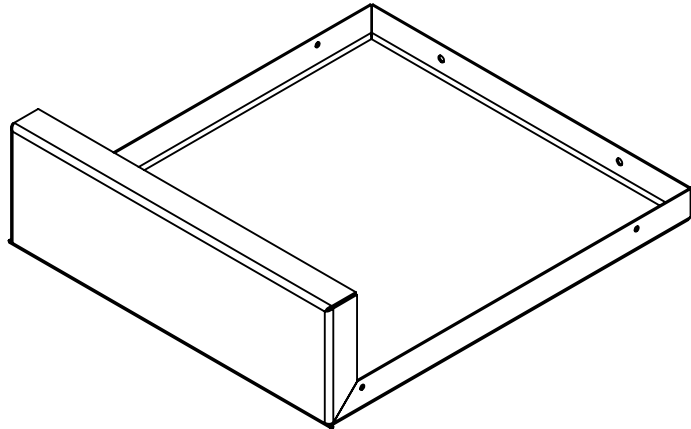
Profundidad : 204 mm

Peso : 0.35 Kg

Longitud : NA

Características Especiales:

Pintura en polvo electrostática



Fecha de Revisión : 18/03/15 **Rev :** 001

Descripción de rev :
Nuevo Producto

Elaboro : S. Quintana

Autorizo :

Documento de Referencia :

*Los colores de los productos pueden cambiar por mejoras técnicas.

*El peso declarado de los equipos es sin accesorios y sin embalaje.